

# CDL

n ≈ 2900 об/МИН



Вертикальный многоступенчатый насос из нержавеющей стали 304

### Описание товара

- ♦ Вертикальный, многоступенчатый центробежный насос из нержавеющей стали 304
- ♦ Всасывающие и нагнетательные патрубки расположены на одной оси. Легкая установка в линию (in-line)
- ♦ Головная часть насоса и основание насосов CDL изготовлены из чугуна.
- ♦ Рабочее колесо и вал насоса CDL изготовлены из нержавеющей стали.
- ♦ Все проточные детали насоса CDLF изготовлены из нержавеющей стали.
- ♦ Насосы оснащены высокоэффективным двигателем IE3 с классом защиты IP55 F.
- ♦ Качественный подшипник, износостойкое механическое уплотнение.
- ♦ Круглый фланец.
- ♦ Температура жидкости от -10°C до +120°C.

### Доступные опции по запросу

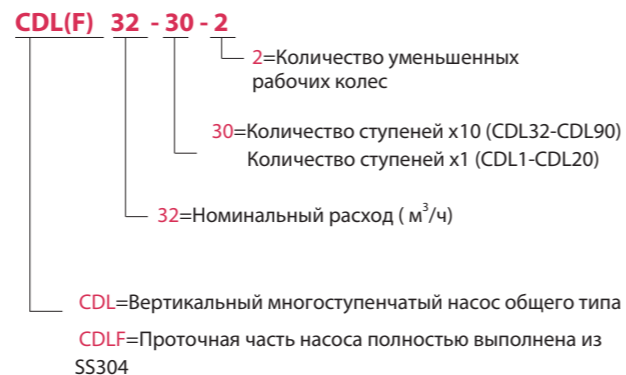
- ♦ Электродвигатель: Однофазный 230В-50Гц с тепловой защитой, встроенной в обмотку, до P2 = 2.2кВт
- ♦ Датчик РТС

### Эксплуатация

Многоступенчатые насосы из нержавеющей стали подходят для промышленных технологических систем, систем промывки, перекачки кислот и щелочей, систем фильтрации, повышения давления воды, очистки воды, ирригации, систем противопожарной защиты и т.п.

### Структура обозначения насоса

#### Пример



# FANCY

### Технические характеристики

50 Гц n≈2900 об/мин

Модель	DN mm	Мощность кВт лс		Q=Подача																
				H=Напор(м)																
				л/мин м <sup>3</sup> /ч 0.4	7.0	10	13	17	20	23	27	30	33	40	47	50	53	58	60	67
				0.6	0.8	1	1.2	1.4	1.6	1.8	2	2.4	2.8	3	3.2	3.5	3.6	4		
CDL 1-2	25x25	0.37	0.5	13	12.5	12	11.5	11	10.5	10	9.5	9	-	-	-	-	-	-	-	
CDL 1-3	25x25	0.37	0.5	19	18	17.5	17	16.5	16	15	14	12	-	-	-	-	-	-	-	
CDL 1-4	25x25	0.37	0.5	24	23.5	23	22.5	21.5	21	19	18	16	-	-	-	-	-	-	-	
CDL 1-5	25x25	0.37	0.5	30	29.6	29	28	27	26	24	22	20	-	-	-	-	-	-	-	
CDL 1-6	25x25	0.37	0.5	36	35.5	35	33.5	33	31	28	26	23	-	-	-	-	-	-	-	
CDL 1-7	25x25	0.37	0.5	42	41	40.5	39	38	36	33	30	27	-	-	-	-	-	-	-	
CDL 1-8	25x25	0.55	0.75	48	47	46	45	43	41	38	34	30	-	-	-	-	-	-	-	
CDL 1-9	25x25	0.55	0.75	54	53	52	51	49	46	43	39	33	-	-	-	-	-	-	-	
CDL 1-10	25x25	0.55	0.75	60	59	58	57	54	51	48	43	36	-	-	-	-	-	-	-	
CDL 1-11	25x25	0.55	0.75	66	65	63	61	59	56	52	47	40	-	-	-	-	-	-	-	
CDL 1-12	25x25	0.75	1	72	71	69	67	64	61	57	51	44	-	-	-	-	-	-	-	
CDL 1-13	25x25	0.75	1	78	77	75	73	69	66	62	55	47	-	-	-	-	-	-	-	
CDL 1-15	25x25	0.75	1	89	88	86	84	79	76	71	63	55	-	-	-	-	-	-	-	
CDL 1-17	25x25	1.1	1.5	101	99	97	95	89	86	80	71	62	-	-	-	-	-	-	-	
CDL 1-19	25x25	1.1	1.5	113	110	108	106	99	96	89	79	69	-	-	-	-	-	-	-	
CDL 1-21	25x25	1.1	1.5	124	122	120	117	110	106	98	87	75	-	-	-	-	-	-	-	
CDL 1-23	25x25	1.1	1.5	137	133	131	128	121	116	107	96	82	-	-	-	-	-	-	-	
CDL 1-25	25x25	1.5	2	149	145	143	139	131	126	116	104	89	-	-	-	-	-	-	-	
CDL 1-27	25x25	1.5	2	161	157	155	150	141	136	125	112	95	-	-	-	-	-	-	-	
CDL 1-30	25x25	1.5	2	178	175	171	166	157	150	139	124	106	-	-	-	-	-	-	-	
CDL 1-33	25x25	2.2	3	196	192	188	183	173	165	154	137	118	-	-	-	-	-	-	-	
CDL 1-36	25x25	2.2	3	214	210	205	200	190	181	169	151	130	-	-	-	-	-	-	-	
CDL 2-2	25x25	0.37	0.5	-	-	-	18	17	16	15	13	12	11	10	8	-	-	-	-	
CDL 2-3	25x25	0.37	0.5	-	-	-	27	26	25	24	23	22	20	18	17	15	12	-	-	
CDL 2-4	25x25	0.55	0.75	-	-	-	36	35	34	33	32	30	26	24	22	20	16	-	-	
CDL 2-5	25x25	0.55	0.75	-	-	-	45	43	42	40	39	37	33	30	27	24	20	-	-	
CDL 2-6	25x25	0.75	1	-	-	-	53	52	51	50	48	45	40	36	33	30	24	-	-	
CDL 2-7	25x25	0.75	1	-	-	-	63	61	59	57	55	52	47	41	38	35	28	-	-	
CDL 2-9	25x25	1.1	1.5	-	-	-	80	78	76	73	70	67	61	54	50	45	37	-	-	
CDL 2-11	25x25	1.1	1.5	-	-	-	98	95	92	89	86	82	73	64	59	54	44	-	-	
CDL 2-13	25x25	1.5	2	-	-	-	116	114	110	106	102	98	89	78	72	65	52	-	-	
CDL 2-15	25x25	1.5	2	-	-	-	134	130	127	123	118	112	100	90	82	73	60	-	-	
CDL 2-18	25x25	2.2	3	-	-	-	161	157	153	148	142	136	121	108	100	91	76	-	-	
CDL 2-22	25x25	2.2	3	-	-	-	197	192	186	180	173	165	148	130	120	110	90	-	-	
CDL 2-26	25x25	3	4	-	-	-	232	228	221	214	206	198	179	158	144	130	110	-	-	
CDL 3-2	25x25	0.37	0.5	-	-	-	12.5	12	11.5	11	11	10.5	10	9	8	7	7	6	-	
CDL 3-3	25x25	0.37	0.5	-	-	-	19	19	18.5	18	17.5	16.5	15	14	13	12	11	9	-	
CDL 3-4	25x25	0.37	0.5	-	-	-	25	25	24	24	23	21.5	20	19	18	16	15	12	-	
CDL 3-5	25x25	0.37	0.5	-	-	-	31	31	30	30	29	27	25	23	22	20	19	16	-	
CDL 3-6	25x25	0.55	0.75	-	-	-	36	36	35	35	34	32	30	28	27	24	23	19	-	
CDL 3-7	25x25	0.55	0.75	-	-	-	43	42	41	40	39	37	34	32	31	28	27	22	-	
CDL 3-8	25x25	0.75	1	-	-	-	49	48	47	46	45	43	39	37	35	32	31	25	-	
CDL 3-9	25x25	0.75	1	-	-	-	55	54	53	52	51	48	45	42	40	36	35	28	-	
CDL 3-10	25x25	0.75	1	-	-	-	61	60	59	58	57	54	50	47	45	41	39	31	-	
CDL 3-11	25x25	1.1	1.5	-	-	-	67	66	64	63	61	58	54	51	49	44	42	34	-	
CDL 3-12	25x25	1.1	1.5	-	-	-	73	72	70	69	67	63	58	55	52	47	45	37	-	
CDL 3-13	25x25	1.1	1.5	-	-	-	78	77	76	75	73	69	64	60	57	51	49	40	-	
CDL 3-15	25x25	1.1	1.5	-	-	-	90	89	88	86	84	79	73	69	66	59	57	46	-	
CDL 3-17	25x25	1.5	2	-	-	-	103	102	100	98	96	90	83	79	75	67	64	52	-	
CDL 3-19	25x25	1.5	2	-	-	-	115	114	112	110	107	100	92	88	83	75	72	58	-	
CDL 3-21	25x25	2.2	3	-	-	-	128	126	124	122	119	112	102	98	91	82	79	64	-	
CDL 3-23	25x25	2.2	3	-	-	-	140	138	135	133	130	122	112	107	100	90	86	70	-	
CDL 3-25	25x25	2.2	3	-	-	-	151	149	147	144	141	131	122	116	109	98	94	76	-	
CDL 3-27	25x25	2.2	3	-	-	-	164	162	159	156	152	143	132	124	117	105	101	82	-	
CDL 3-29	25x25	2.2	3	-	-	-	175	173	170	167	163	153	142	133	126	113	109	88	-	
CDL 3-31	25x25	3	4	-	-	-	187	185	182	179	175	165	153	142	135	121	116	94	-	
CDL 3-33	25x25	3	4	-	-	-	199	197	194	191	187	176	163	151	145	130	125	100	-	
CDL 3-36	25x25	3	4	-	-	-	218	215	212	208	204	192	178	168	159	143	137	109	-	

Также верно для CDLF



Технические характеристики

50 Гц п≈2900 об/мин

Модель	DN мм	Мощность кВт лс		Q=Подача																
				л/мин м³/ч	H=Напор(м)															
					25 1.5	33 2	50 3	67 4	83 5	100 6	117 7	133 8	150 9	167 10	183 11	200 12	217 13	233 14	250 15	267 16
CDL 4-2	32x32	0.37	0.5	19	18	17	15	13	10	8	-	-	-	-	-	-	-	-	-	
CDL 4-3	32x32	0.55	0.75	28	27	26	24	20	18	13	-	-	-	-	-	-	-	-	-	
CDL 4-4	32x32	0.75	1	38	36	34	32	27	24	19	-	-	-	-	-	-	-	-	-	
CDL 4-5	32x32	1.1	1.5	47	45	43	40	34	31	23	-	-	-	-	-	-	-	-	-	
CDL 4-6	32x32	1.1	1.5	56	54	52	48	41	37	28	-	-	-	-	-	-	-	-	-	
CDL 4-7	32x32	1.5	2	66	63	61	56	48	43	33	-	-	-	-	-	-	-	-	-	
CDL 4-8	32x32	1.5	2	74	72	70	64	55	50	38	-	-	-	-	-	-	-	-	-	
CDL 4-10	32x32	2.2	3	96	90	87	81	71	62	48	-	-	-	-	-	-	-	-	-	
CDL 4-12	32x32	2.2	3	114	108	104	95	85	75	58	-	-	-	-	-	-	-	-	-	
CDL 4-14	32x32	3	4	136	126	122	112	101	89	68	-	-	-	-	-	-	-	-	-	
CDL 4-16	32x32	3	4	152	144	140	129	115	101	78	-	-	-	-	-	-	-	-	-	
CDL 4-19	32x32	4	5.5	183	171	168	153	137	122	93	-	-	-	-	-	-	-	-	-	
CDL 4-22	32x32	4	5.5	211	200	192	178	160	138	108	-	-	-	-	-	-	-	-	-	
CDL 8-2-1	40x40	0.75	1	-	-	-	-	10	9.5	9.3	9	8.5	8	7	6	-	-	-	-	
CDL 8-2	40x40	0.75	1	-	-	-	-	20	19.5	19	18	17	16	14	13	-	-	-	-	
CDL 8-3	40x40	1.1	1.5	-	-	-	-	30	29.5	28.5	27	25	24	21	19	-	-	-	-	
CDL 8-4	40x40	1.5	2	-	-	-	-	41	39.5	38	36	34	32	28	26	-	-	-	-	
CDL 8-5	40x40	2.2	3	-	-	-	-	52	50	48	45	42	40	36	32	-	-	-	-	
CDL 8-6	40x40	2.2	3	-	-	-	-	62	60	57	54	51	48	43	39	-	-	-	-	
CDL 8-8	40x40	3	4	-	-	-	-	83	80	77	73	69	65	58	52	-	-	-	-	
CDL 8-10	40x40	4	5.5	-	-	-	-	104	100	97	92	87	81	73	65	-	-	-	-	
CDL 8-12	40x40	4	5.5	-	-	-	-	124	120	116	111	104	92	87	78	-	-	-	-	
CDL 8-14	40x40	5.5	7.5	-	-	-	-	145	141	136	130	122	113	102	92	-	-	-	-	
CDL 8-16	40x40	5.5	7.5	-	-	-	-	166	161	156	148	139	130	118	106	-	-	-	-	
CDL 8-18	40x40	7.5	10	-	-	-	-	187	182	175	167	157	146	134	120	-	-	-	-	
CDL 8-20	40x40	7.5	10	-	-	-	-	208	202	195	186	175	163	150	135	-	-	-	-	
CDL 10-1	40x40	0.75	1	-	-	-	-	9.7	9.3	8.9	8.3	7.7	7	6	5	4	-	-	-	
CDL 10-2	40x40	0.75	1	-	-	-	-	19.5	19	18	17	16	15	13.5	11.5	10	-	-	-	
CDL 10-3	40x40	1.1	1.5	-	-	-	-	29.5	29	28	27	25	23	21	18	16	-	-	-	
CDL 10-4	40x40	1.5	2	-	-	-	-	39.5	38.5	37.5	36	34	31	28	25	22	-	-	-	
CDL 10-5	40x40	2.2	3	-	-	-	-	49.5	48.5	47	44	42	39	35	32	28	-	-	-	
CDL 10-6	40x40	2.2	3	-	-	-	-	60	58	56	54	51	48	43	39	34	-	-	-	
CDL 10-7	40x40	3	4	-	-	-	-	70	68	66	63	60	56	51	45	39	-	-	-	
CDL 10-8	40x40	3	4	-	-	-	-	80	78	75	73	69	64	58	52	44	-	-	-	
CDL 10-9	40x40	3	4	-	-	-	-	90	87	85	81	77	72	66	58	50	-	-	-	
CDL 10-10	40x40	4	5.5	-	-	-	-	100	97	95	90	85	80	74	66	56	-	-	-	
CDL 10-12	40x40	4	5.5	-	-	-	-	120	117	114	109	104	96	89	79	68	-	-	-	
CDL 10-14	40x40	5.5	7.5	-	-	-	-	140	137	134	129	122	113	103	92	79	-	-	-	
CDL 10-16	40x40	5.5	7.5	-	-	-	-	160	158	153	148	140	129	119	106	91	-	-	-	
CDL 10-18	40x40	7.5	10	-	-	-	-	180	177	172	166	156	145	133	119	102	-	-	-	
CDL 10-20	40x40	7.5	10	-	-	-	-	200	196	191	184	173	162	147	132	114	-	-	-	
CDL 10-22	40x40	7.5	10	-	-	-	-	220	216	210	202	190	178	162	145	126	-	-	-	
CDL 12-2	50x50	1.5	2	-	-	-	-	23.5	23	22.5	22	21	20	18.5	17	15.5	14	-	-	
CDL 12-3	50x50	2.2	3	-	-	-	-	35.5	35	34	33	31.5	30	28	26	23.5	21	-	-	
CDL 12-4	50x50	3	4	-	-	-	-	47	46	45	44	42	40	37	34	31	28	-	-	
CDL 12-5	50x50	3	4	-	-	-	-	59.5	58	56.5	55	52.5	50	46.5	43	39	35	-	-	
CDL 12-6	50x50	4	5.5	-	-	-	-	71.5	70	68	66	63	60	56	52	47	42	-	-	
CDL 12-7	50x50	5.5	7.5	-	-	-	-	83.5	82	79.5	77	73.5	70	65.5	61	55	49	-	-	
CDL 12-8	50x50	5.5	7.5	-	-	-	-	95.5	94	91	88	84	80	75	70	63	56	-	-	
CDL 12-9	50x50	5.5	7.5	-	-	-	-	108	106	103	100	95.5	91	85	79	71.5	64	-	-	
CDL 12-10	50x50	7.5	10	-	-	-	-	120	118	114.5	111	106	101	94.5	88	80	72	-	-	
CDL 12-12	50x50	7.5	10	-	-	-	-	143.5	141	137	133	127	121	113.5	106	96	86	-	-	
CDL 12-14	50x50	11	15	-	-	-	-	168	165	160	155	148	141	132.5	124	112	100	-	-	
CDL 12-16	50x50	11	15	-	-	-	-	192.5	189	183.5	178	170	162	152	142	128.5	115	-	-	
CDL 12-18	50x50	11	15	-	-	-	-	217	213	207.5	202	192.5	183	171.5	160	145	130	-	-	

Также верно для CDLF



Технические характеристики

50 Гц п≈2900 об/мин

Модель	DN мм	Мощность кВт лс		Q=Подача																
				л/мин м³/ч	H=Напор (м)															
					133 8	167 10	200 12	233 14	267 16	300 18	333 20	367 22	400 24	433 26	467 28	533 32	600 36	667 40		
CDL 16-2	50x50	2.2	3	27	26	25	24	22	21	19	16	-	-	-	-	-	-	-	-	
CDL 16-3	50x50	3	4	41	40	38	37	34	32	29	25	-	-	-	-	-	-	-	-	
CDL 16-4	50x50	4	5.5	54	53	52	49	46	43	38	34	-	-	-	-	-	-	-	-	
CDL 16-5	50x50	5.5	7.5	68	67	65	62	58	54	48	43	-	-	-	-	-	-	-	-	
CDL 16-6	50x50	5.5	7.5	82	80	78	74	70	64	58	52	-	-	-	-	-	-	-	-	
CDL 16-7	50x50	7.5	10	96	95	91	87	82	76	68	61	-	-	-	-	-	-	-	-	
CDL 16-8	50x50	7.5	10	110	108	104	99	94	86	77	70	-	-	-	-	-	-	-	-	
CDL 16-10	50x50	11	15	138	136	131	125	118	109	97	87	-	-	-	-	-	-	-	-	
CDL 16-12	50x50	11	15	166	162	157	150	141	130	116	105	-	-	-	-	-	-	-	-	
CDL 16-14	50x50	15	20	194	190	184	175	166	152	136	122	-	-	-	-	-	-	-	-	
CDL 16-16	50x50	15	20	222	217	210	200	189	174	156	140	-	-	-	-	-	-	-	-	
CDL 20-1	50x50	1.1	1.5	-	13.5	13	12.5	12	11	10	9	8	7	6	-	-	-	-	-	
CDL 20-2	50x50	2.2	3	-	27	26.5	26	25	24	23	22	20	18	15	-	-	-	-	-	
CDL 20-3	50x50	4	5.5	-	40	39.5	39	38	37	35	33	30	27	24	-	-	-	-	-	
CDL 20-4	50x50	5.5	7.5	-	54	53	52	51	49	47	44	41	37	33	-	-	-	-	-	
CDL 20-5	50x50	5.5	7.5	-	67	66	64	62	60	58	55	50	45	40	-	-	-	-	-	
CDL 20-6	50x50	7.5	10	-	81	79	77	75	73	70	66	61	55	49	-	-	-	-	-	
CDL 20-7	50x50	7.5	10	-	95	93	91	89	86	82	77	71	65	58	-	-	-	-	-	
CDL 20-8	50x50	11	15	-	109	107	105	102	99	94	89	82	75	67	-	-	-	-	-	
CDL 20-10	50x50	11	15	-	136	134	131	128	124	118	111	103	95	85	-	-	-	-	-	
CDL 20-12	50x50	15	20	-	164	162	158	154	149	142	133	124	114	102	-	-	-	-	-	
CDL 20-14	50x50	15	20	-	192	189	185	180	174	166	156	145	133	119	-	-	-	-	-	
CDL 20-17	50x50	18.5	25	-	234	230	225	219	212	202	190	177	162	145	-	-	-	-	-	
CDL 32-10-1	65x65	1.5	2	-	-	-	-	14	14	13	13	12	12	11	9	7	4	-	-	
CDL 32-10	65x65	2.2																		

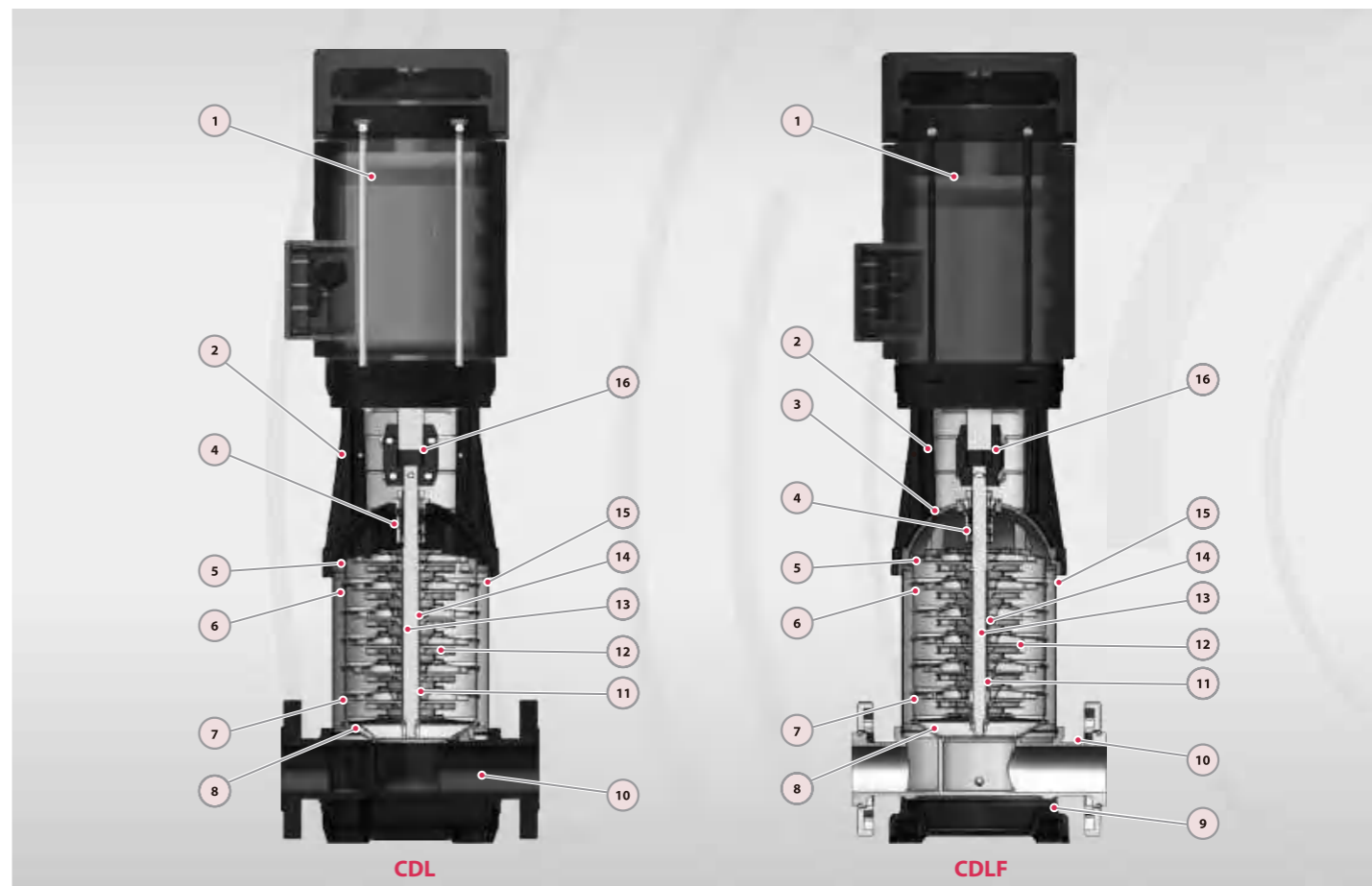
Технические характеристики

50 Гц n≈2900 об/мин

Модель	DN мм	Мощность		Q=Подача																
		кВт	лс	л/мин м³/ч	417	500	583	667	700	750	833	917	1000	1083	1167	1333	1417	1500	1667	1833
					25	30	35	40	42	45	50	55	60	65	70	80	85	90	100	110
				H=Напор(м)																
CDL 45-10-1	80x80	3	4	20	19	18	17	16	15	13	11	-	-	-	-	-	-	-	-	
CDL 45-10	80x80	4	5.5	24	23	22	21	20	19	18	16	-	-	-	-	-	-	-	-	
CDL 45-20-2	80x80	5.5	7.5	40	38	36	33	32	30	27	23	-	-	-	-	-	-	-	-	
CDL 45-20	80x80	7.5	10	48	46	44	42	41	39	35	31	-	-	-	-	-	-	-	-	
CDL 45-30-2	80x80	11	15	63	61	58	54	52	50	44	38	-	-	-	-	-	-	-	-	
CDL 45-30	80x80	11	15	71	69	66	63	61	58	53	47	-	-	-	-	-	-	-	-	
CDL 45-40-2	80x80	15	20	87	84	80	75	73	69	62	54	-	-	-	-	-	-	-	-	
CDL 45-40	80x80	15	20	95	92	88	84	81	78	71	62	-	-	-	-	-	-	-	-	
CDL 45-50-2	80x80	18.5	25	111	107	102	96	93	88	80	69	-	-	-	-	-	-	-	-	
CDL 45-50	80x80	18.5	25	119	115	110	105	101	97	88	78	-	-	-	-	-	-	-	-	
CDL 45-60-2	80x80	22	30	135	130	124	117	113	108	97	85	-	-	-	-	-	-	-	-	
CDL 45-60	80x80	22	30	143	138	132	125	122	116	106	93	-	-	-	-	-	-	-	-	
CDL 45-70-2	80x80	30	40	158	152	146	138	134	127	115	100	-	-	-	-	-	-	-	-	
CDL 45-70	80x80	30	40	166	161	154	146	142	135	124	109	-	-	-	-	-	-	-	-	
CDL 45-80-2	80x80	30	40	182	175	168	159	154	146	133	116	-	-	-	-	-	-	-	-	
CDL 45-80	80x80	30	40	190	184	176	167	162	154	141	124	-	-	-	-	-	-	-	-	
CDL 45-90-2	80x80	30	40	205	198	190	180	174	166	150	132	-	-	-	-	-	-	-	-	
CDL 45-90	80x80	37	50	214	207	198	188	183	174	159	140	-	-	-	-	-	-	-	-	
CDL 45-100-2	80x80	37	50	230	221	212	200	194	185	168	147	-	-	-	-	-	-	-	-	
CDL 45-100	80x80	37	50	238	230	220	209	203	193	177	155	-	-	-	-	-	-	-	-	
CDL 45-110-2	80x80	45	60	255	246	236	223	217	206	188	165	-	-	-	-	-	-	-	-	
CDL 45-110	80x80	45	60	263	255	244	232	225	214	196	173	-	-	-	-	-	-	-	-	
CDL 45-120-2	80x80	45	60	280	270	259	245	238	226	206	181	-	-	-	-	-	-	-	-	
CDL 45-120	80x80	45	60	289	280	268	255	247	236	216	190	-	-	-	-	-	-	-	-	
CDL 45-130-2	80x80	45	60	305	294	282	267	259	247	225	198	-	-	-	-	-	-	-	-	
CDL 64-10-1	100x100	4	5.5	-	19	18	17	16	15	14	13	11	8	-	-	-	-	-	-	
CDL 64-10	100x100	5.5	7.5	-	27	26	25	25	24	23	22	21	20	18	15	-	-	-	-	
CDL 64-20-2	100x100	7.5	10	-	39	38	36	36	35	33	31	29	26	23	17	-	-	-	-	
CDL 64-20-1	100x100	11	15	-	46	45	44	43	42	40	38	36	33	30	24	-	-	-	-	
CDL 64-20	100x100	11	15	-	53	52	51	50	49	47	45	43	40	37	30	-	-	-	-	
CDL 64-30-2	100x100	15	20	-	66	64	62	61	59	56	53	50	46	41	32	-	-	-	-	
CDL 64-30-1	100x100	15	20	-	73	71	69	68	66	63	60	57	53	48	39	-	-	-	-	
CDL 64-30	100x100	18.5	25	-	80	78	76	75	73	70	67	64	60	55	46	-	-	-	-	
CDL 64-40-2	100x100	18.5	25	-	92	90	87	86	84	80	76	71	66	60	47	-	-	-	-	
CDL 64-40-1	100x100	22	30	-	100	97	94	93	91	87	83	78	73	67	54	-	-	-	-	
CDL 64-40	100x100	22	30	-	107	104	101	100	98	94	90	85	80	74	61	-	-	-	-	
CDL 64-50-2	100x100	30	40	-	121	118	114	112	110	105	100	95	88	80	64	-	-	-	-	
CDL 64-50-1	100x100	30	40	-	128	125	121	119	117	112	107	102	95	87	71	-	-	-	-	
CDL 64-50	100x100	30	40	-	136	133	129	127	124	119	114	109	102	94	78	-	-	-	-	
CDL 64-60-2	100x100	30	40	-	150	146	142	140	137	131	125	118	110	101	81	-	-	-	-	
CDL 64-60-1	100x100	37	50	-	157	153	149	147	144	138	132	125	117	108	88	-	-	-	-	
CDL 64-60	100x100	37	50	-	164	160	156	154	151	145	139	132	124	115	95	-	-	-	-	
CDL 64-70-2	100x100	37	50	-	179	174	169	167	163	156	149	141	132	121	99	-	-	-	-	
CDL 64-70-1	100x100	37	50	-	186	181	176	174	170	163	156	148	139	128	106	-	-	-	-	
CDL 64-70	100x100	45	60	-	193	188	183	181	177	170	163	155	146	135	112	-	-	-	-	
CDL 64-80-2	100x100	45	60	-	207	202	196	193	189	182	173	164	154	142	116	-	-	-	-	
CDL 64-80-1	100x100	45	60	-	215	209	203	200	196	189	180	171	161	149	123	-	-	-	-	
CDL 90-10-1	100x100	5.5	7.5	-	-	-	-	-	-	22	21	19	18	17	16	14	13	10	6	
CDL 90-10	100x100	7.5	10	-	-	-	-	-	-	25	25	24	23	22	21	20	19	16	12	
CDL 90-20-2	100x100	11	15	-	-	-	-	-	-	41	40	39	38	36	32	30	28	22	15	
CDL 90-20	100x100	15	20	-	-	-	-	-	-	53	52	50	49	47	44	41	40	36	30	
CDL 90-30-2	100x100	18.5	25	-	-	-	-	-	-	68	67	65	63	60	55	52	49	41	32	
CDL 90-30	100x100	22	30	-	-	-	-	-	-	81	79	77	75	72	67	64	62	55	48	
CDL 90-40-2	100x100	30	40	-	-	-	-	-	-	98	96	93	90	87	80	75	72	62	50	
CDL 90-40	100x100	30	40	-	-	-	-	-	-	110	108	105	103	100	92	86	84	76	66	
CDL 90-50-2	100x100	37	50	-	-	-	-	-	-	126	123	120	117	113	104	98	93	81	68	
CDL 90-50	100x100	37	50	-	-	-	-	-	-	139	135	131	128	124	115	110	106	94	83	
CDL 90-60-2	100x100	45	60	-	-	-	-	-	-	155	152	148	144	139	129	122	117	102	86	
CDL 90-60	100x100	45	60	-	-	-	-	-	-	168	164	160	155	150	141	134	130	117	103	

Также верно для CDLF

Используемые материалы



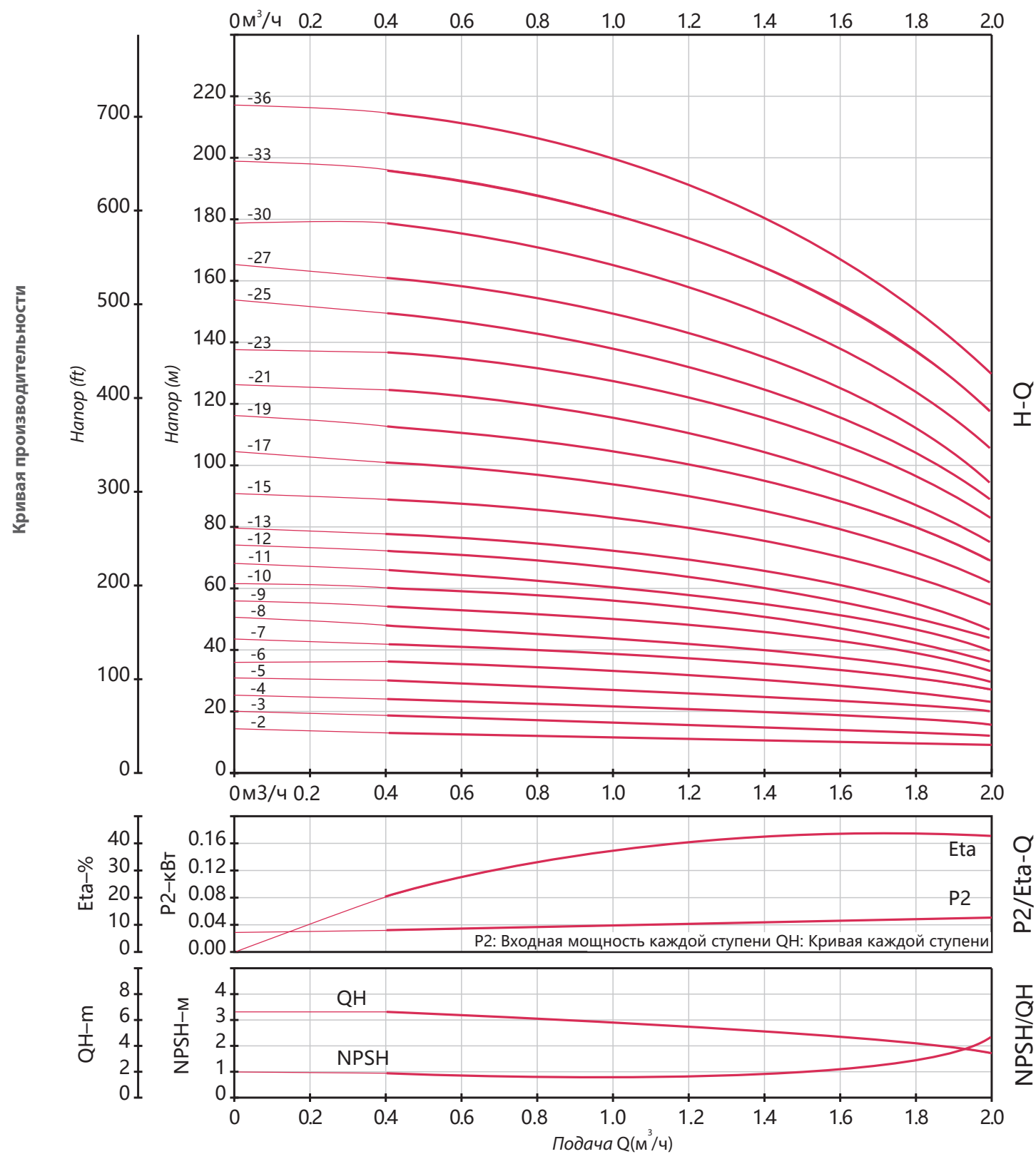
No.	Описание	Материал
1	Двигатель	IP55 класс F
2	Корпус насоса	Чугун
3	Уплотнитель	Нержавеющая сталь 304
4	Механический уплотнитель	Нержавеющая сталь 304
5	Верхний диффузор	Нержавеющая сталь 304
6	Диффузор	Нержавеющая сталь 304
7	Поддерживающий диффузор	Нержавеющая сталь 304
8	Индуктор	Нержавеющая сталь 304

No.	Описание	Материал
9	Подставка	Чугун
10	Впускная и выпускная камеры	CDL: чугун CDLF: Нержавеющая сталь 304
11	Подшипник	Карбид вольфрама
12	Рабочее колесо	Нержавеющая сталь 304
13	Вал	Нержавеющая сталь 304
14	Втулка рабочего колеса	Нержавеющая сталь 304
15	Цилиндр	Нержавеющая сталь 304
16	Муфта	Углеродистая сталь



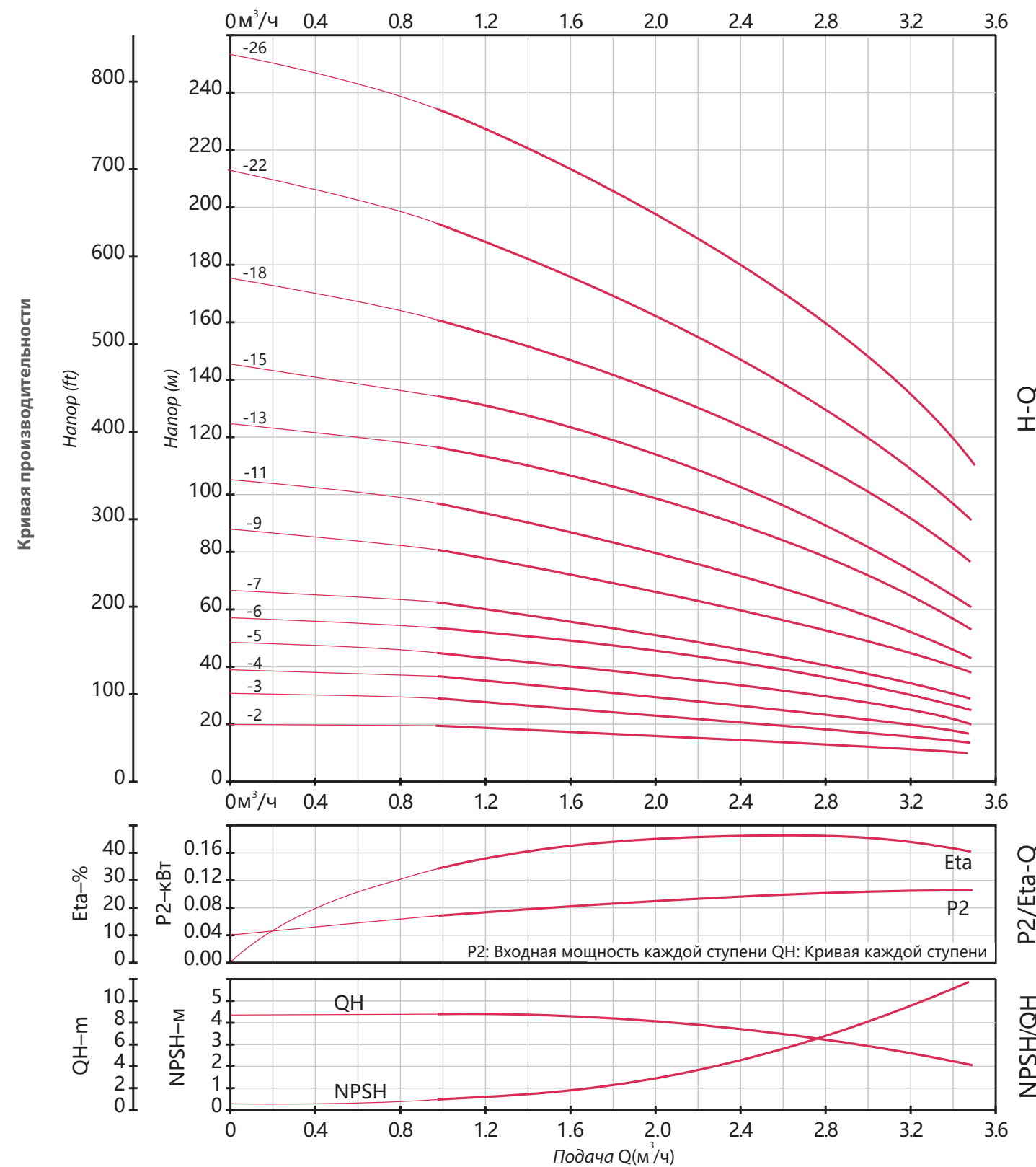
## CDL(F)1

2900 об/мин



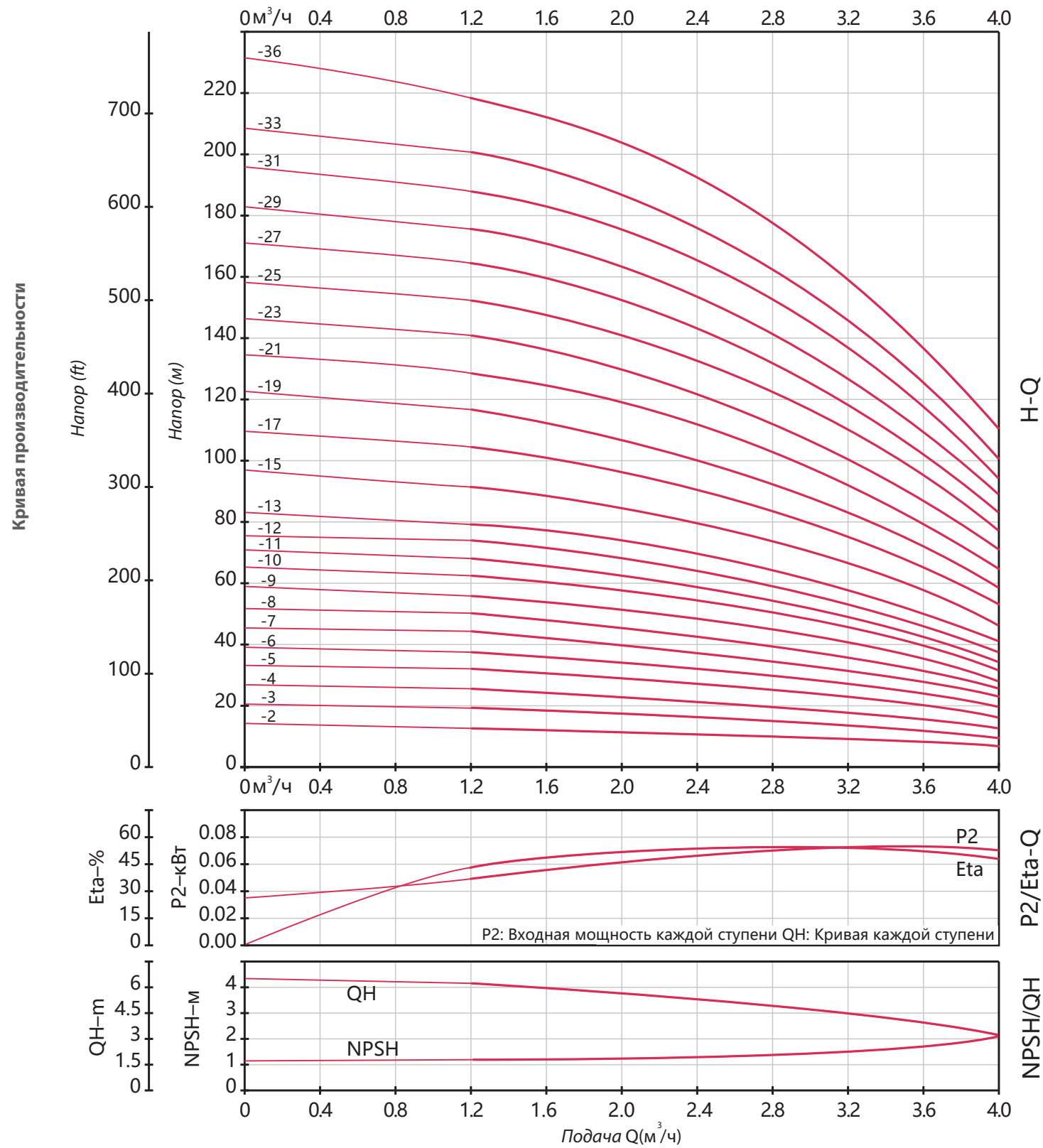
## CDL(F)2

2900 об/мин



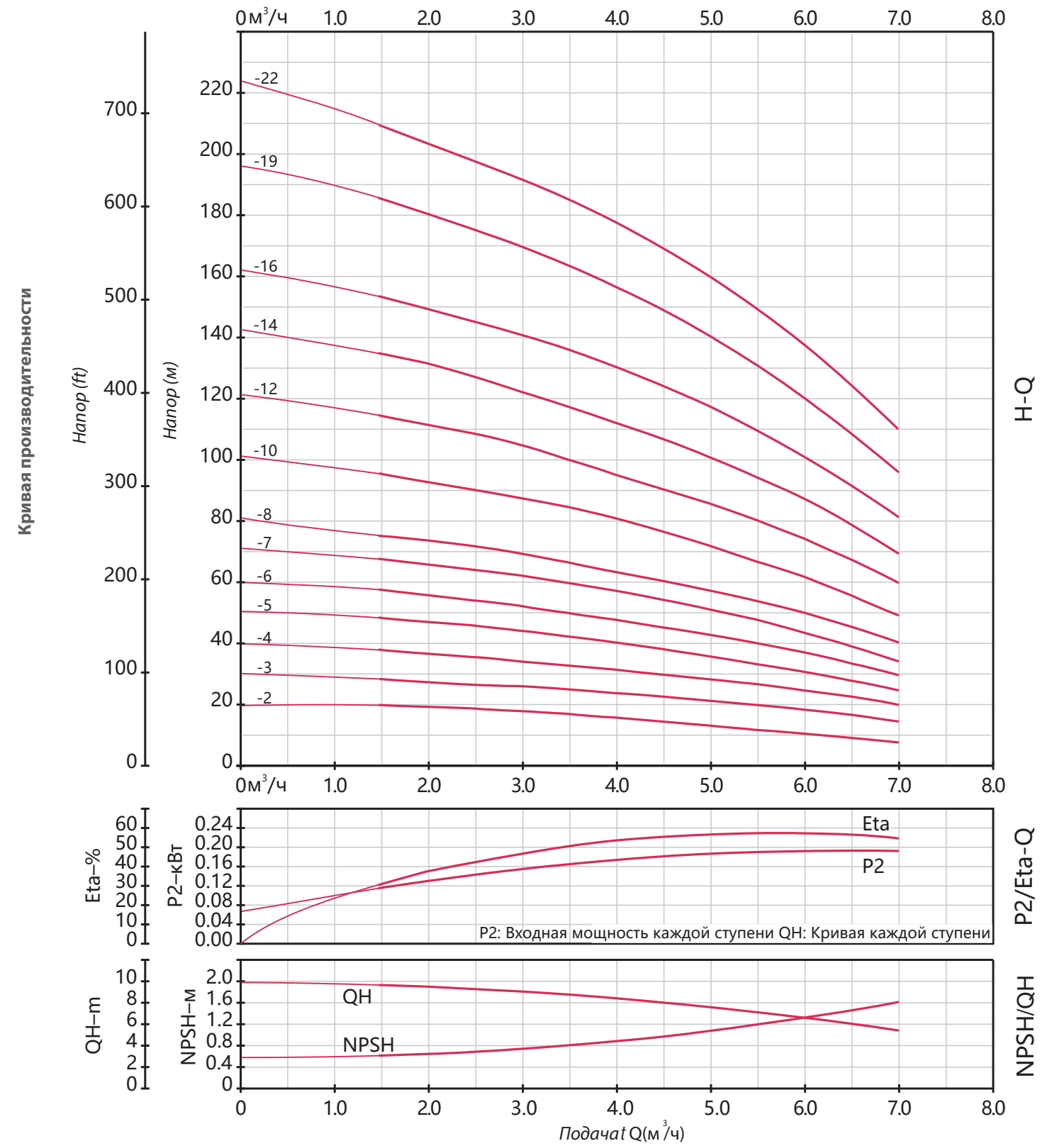
## CDL(F)3

2900 об/мин



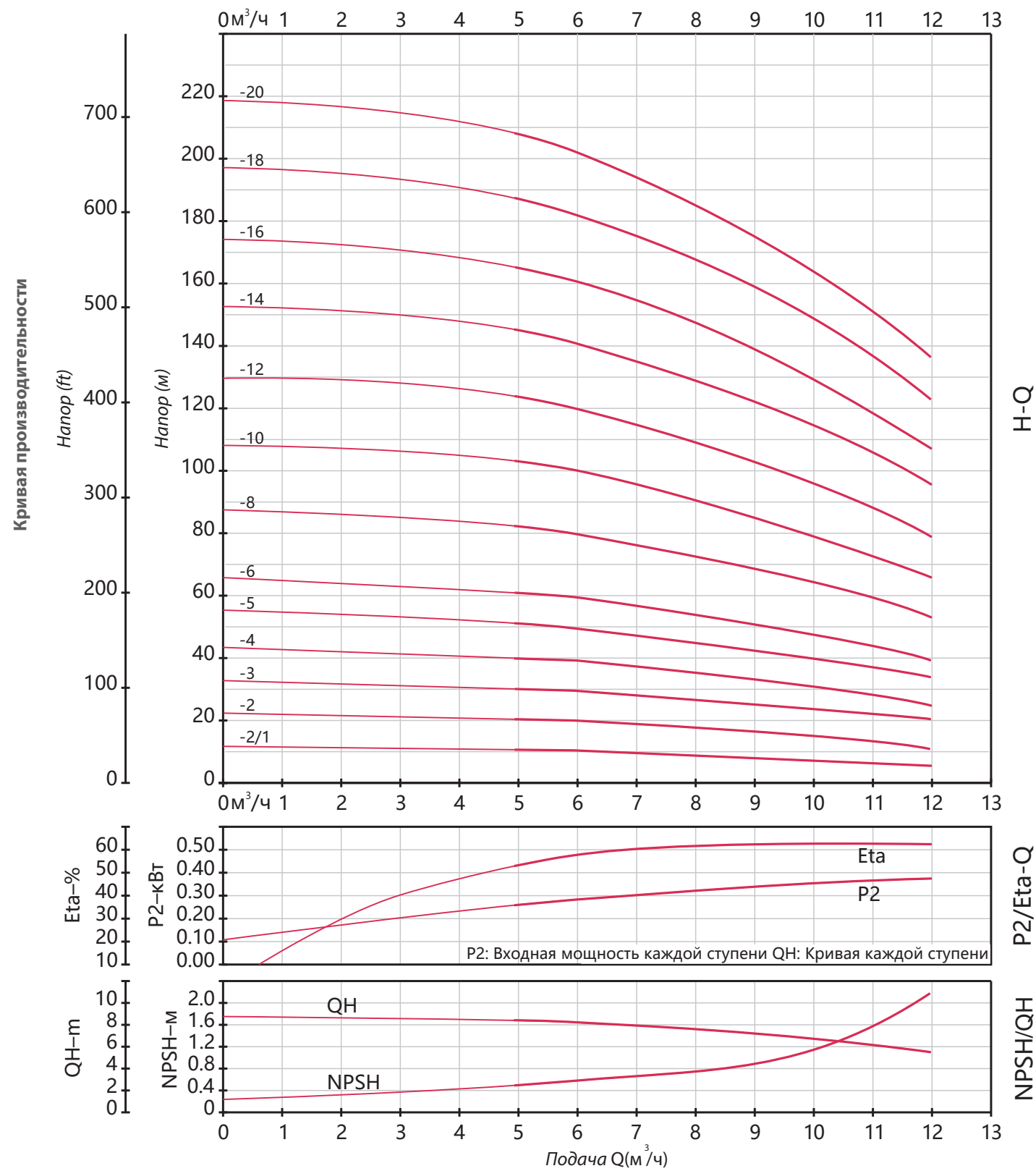
## CDL(F)4

2900 об/мин



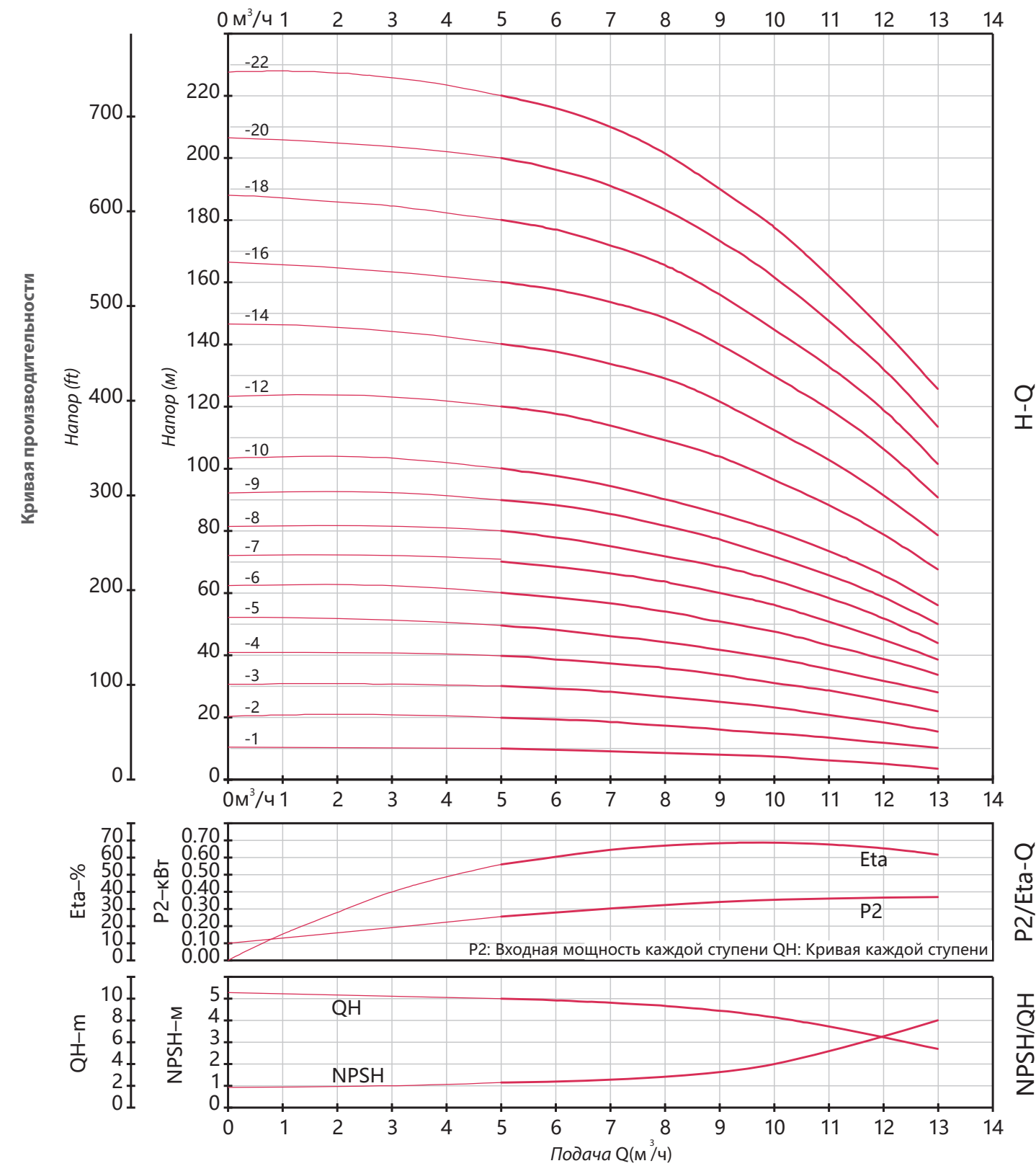
## CDL(F)8

2900 об/мин



## CDL(F)10

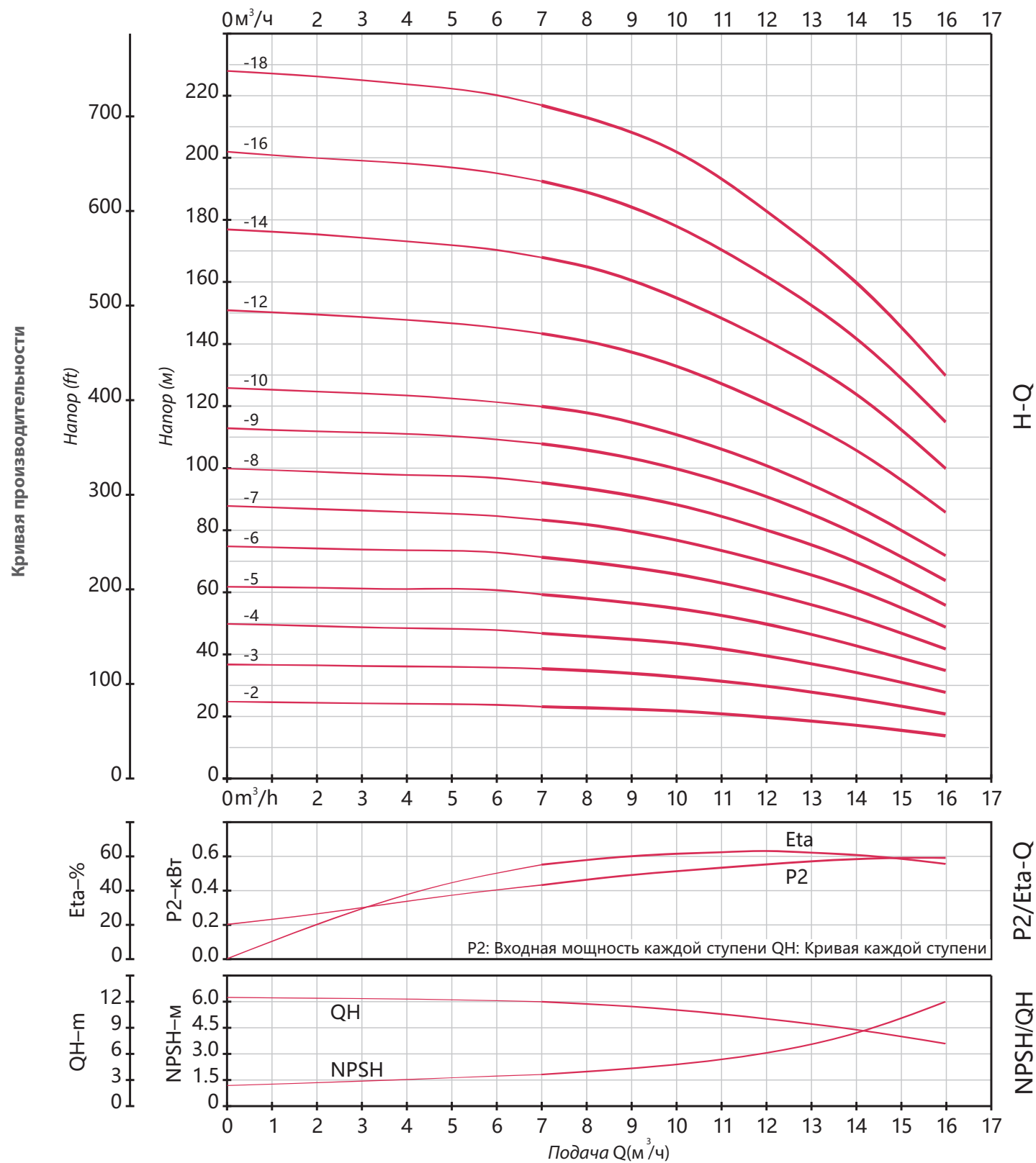
2900 об/мин



## CDL(F)12

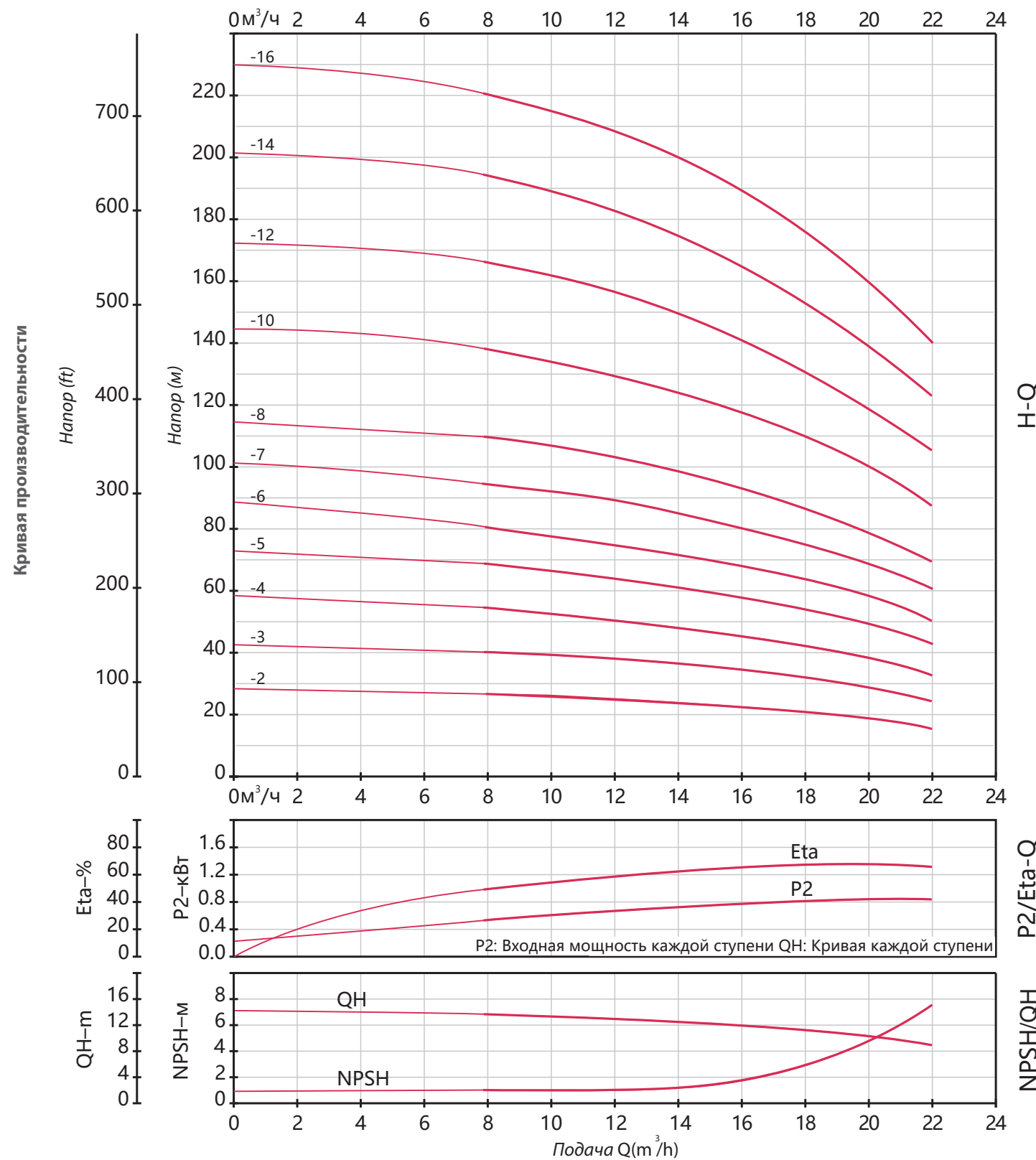
2900 об/мин

70



## CDL(F)16

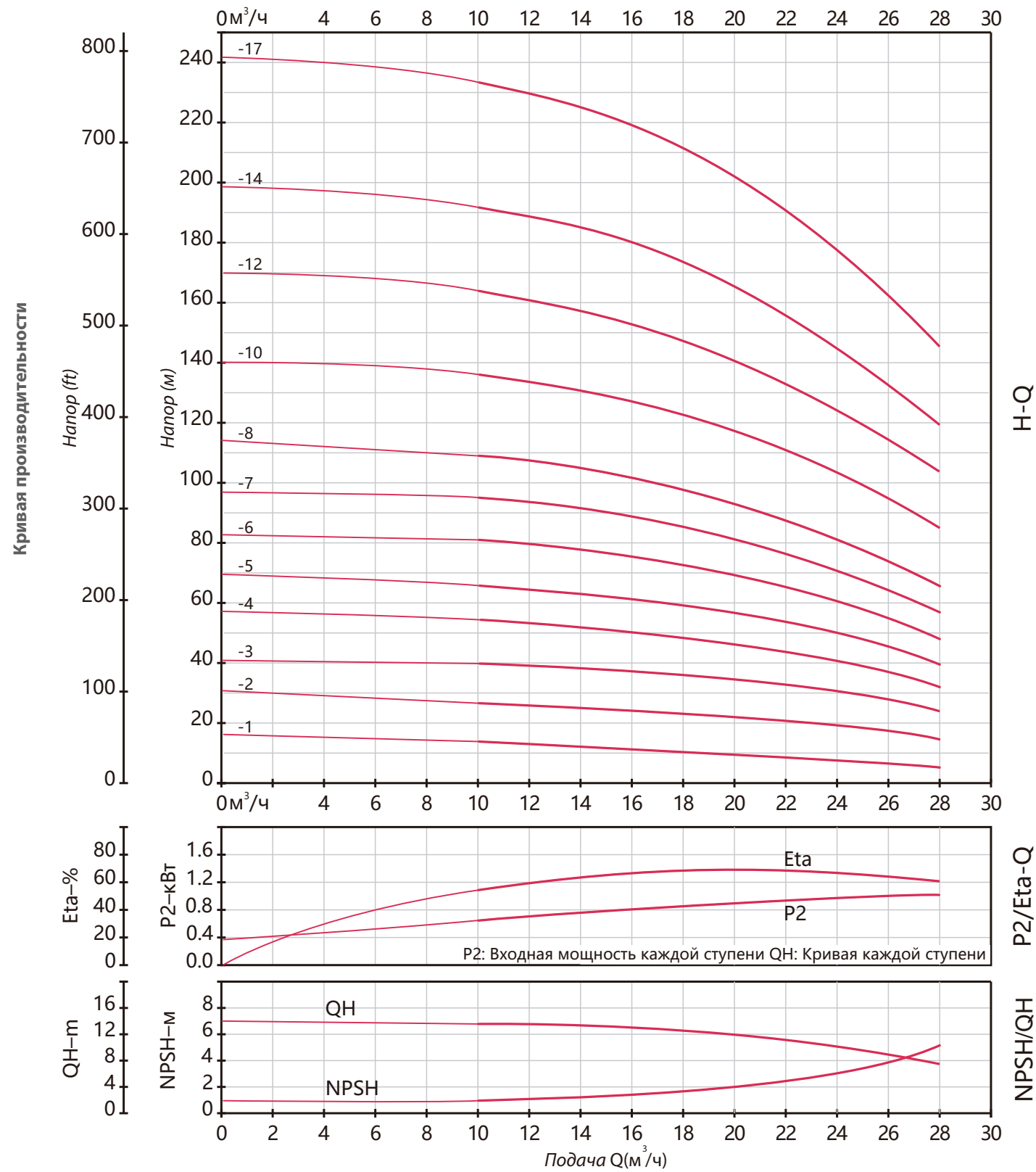
2900 об/мин





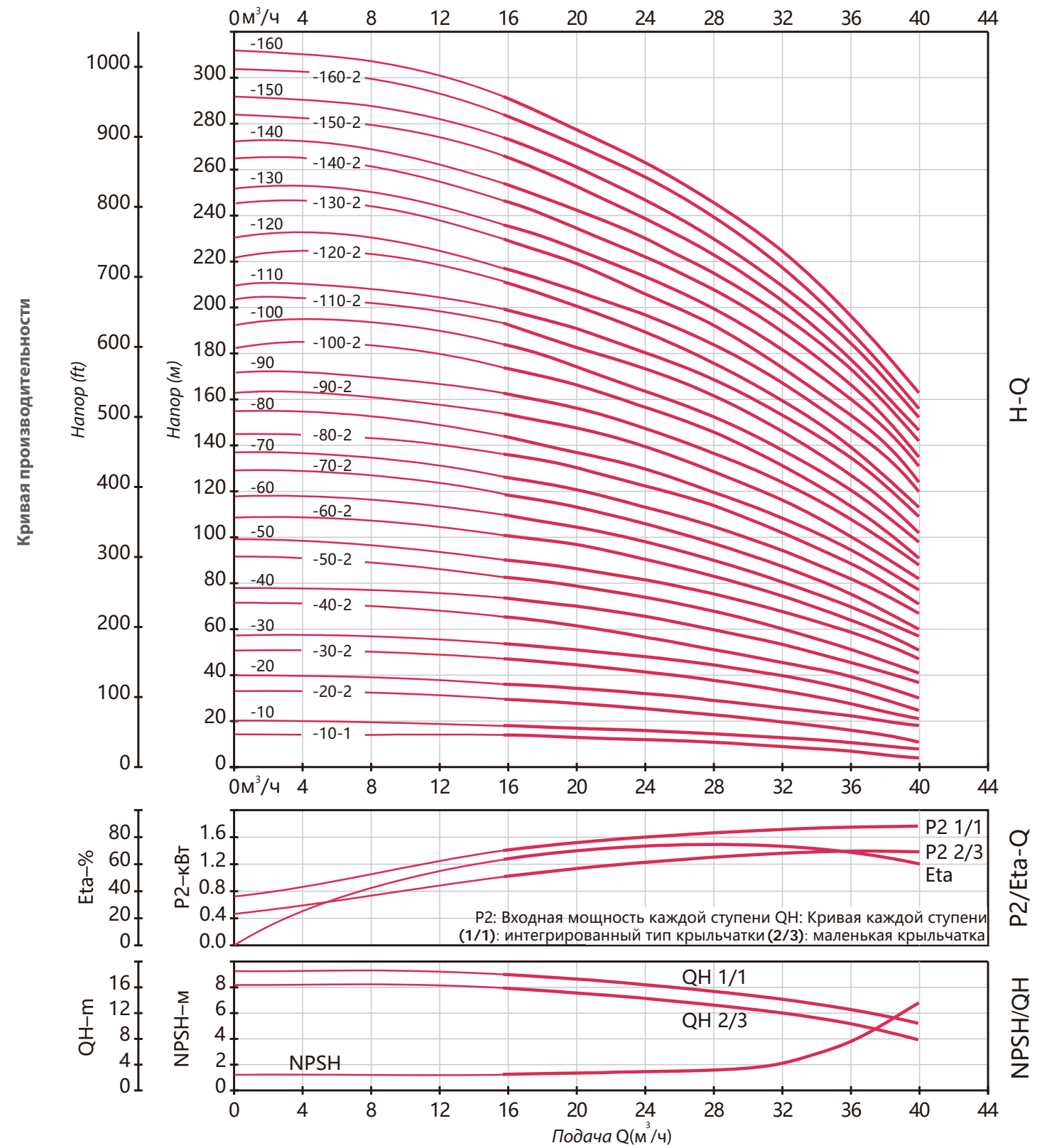
## CDL(F)20

2900 об/мин



## CDL(F)32

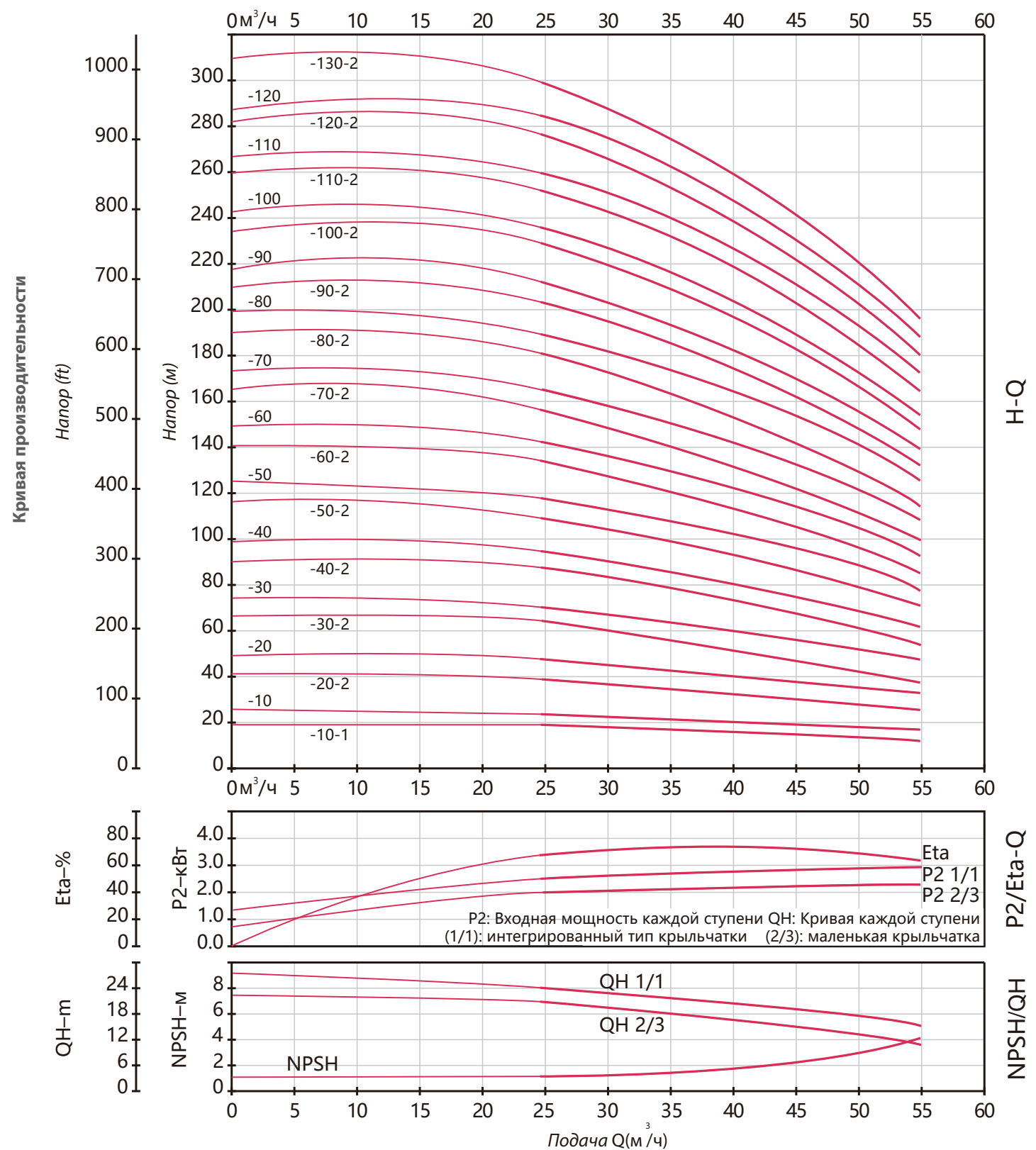
2900 об/мин





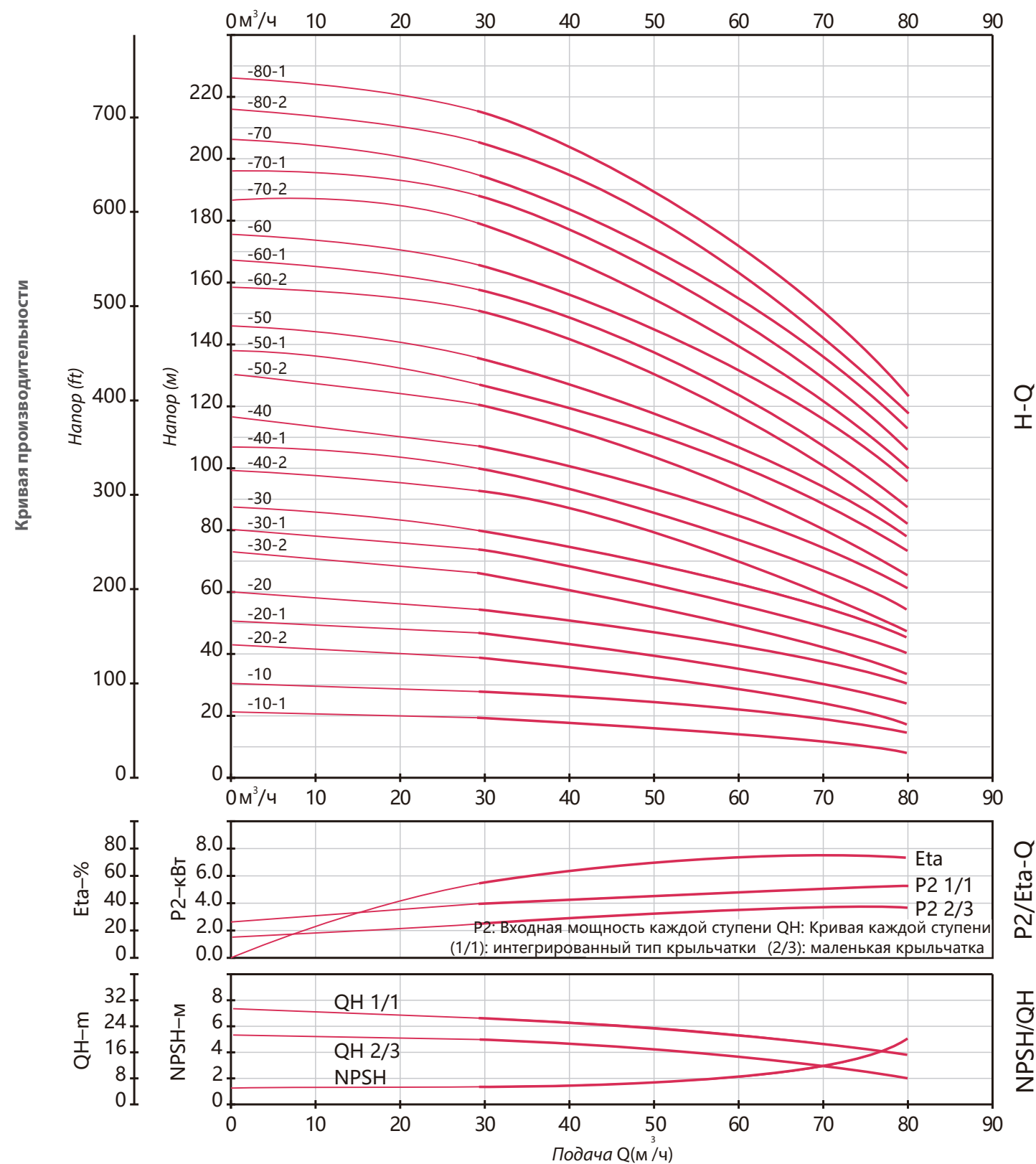
## CDL(F)45

2900 об/мин



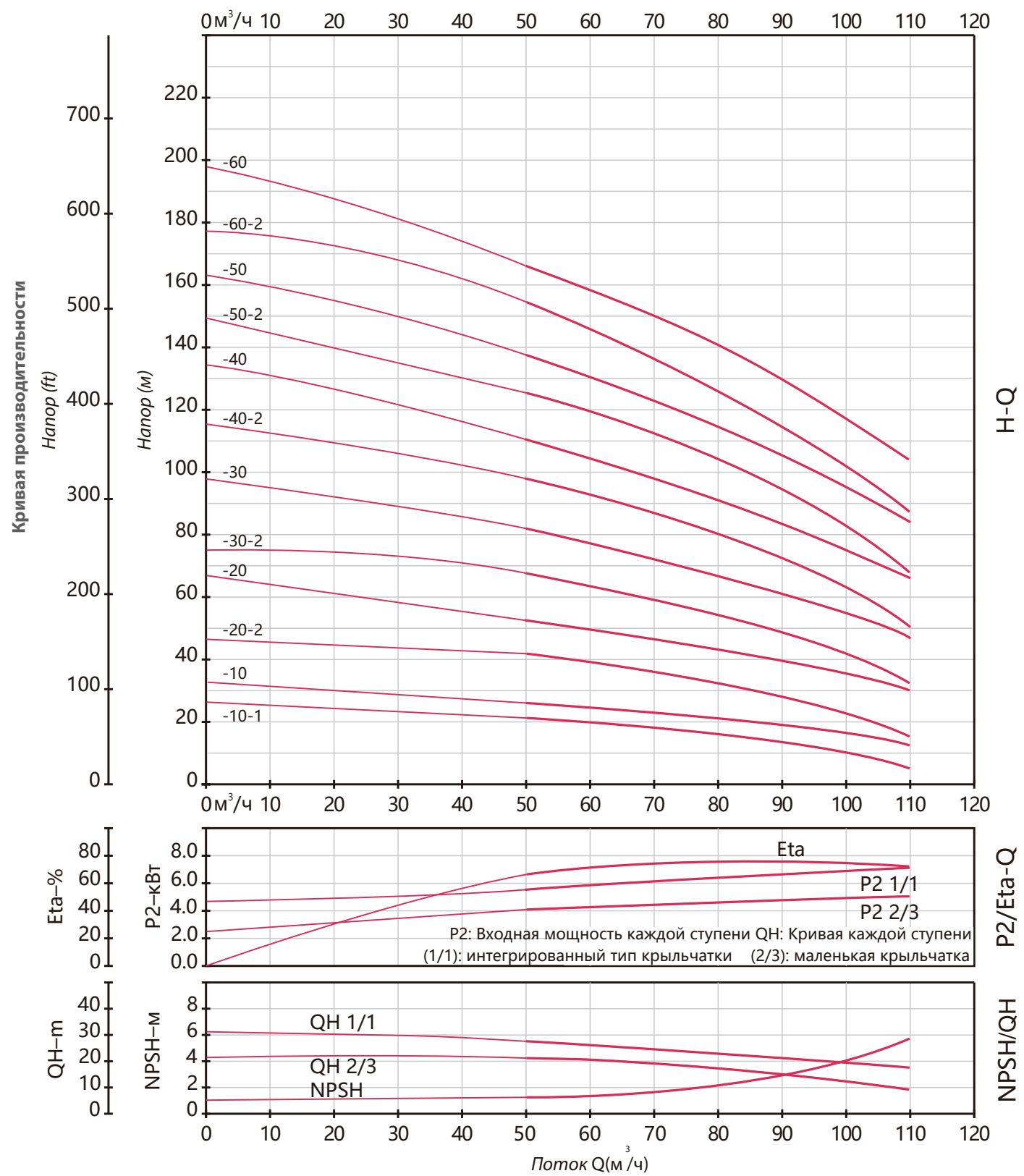
## CDL(F)64

2900 об/мин

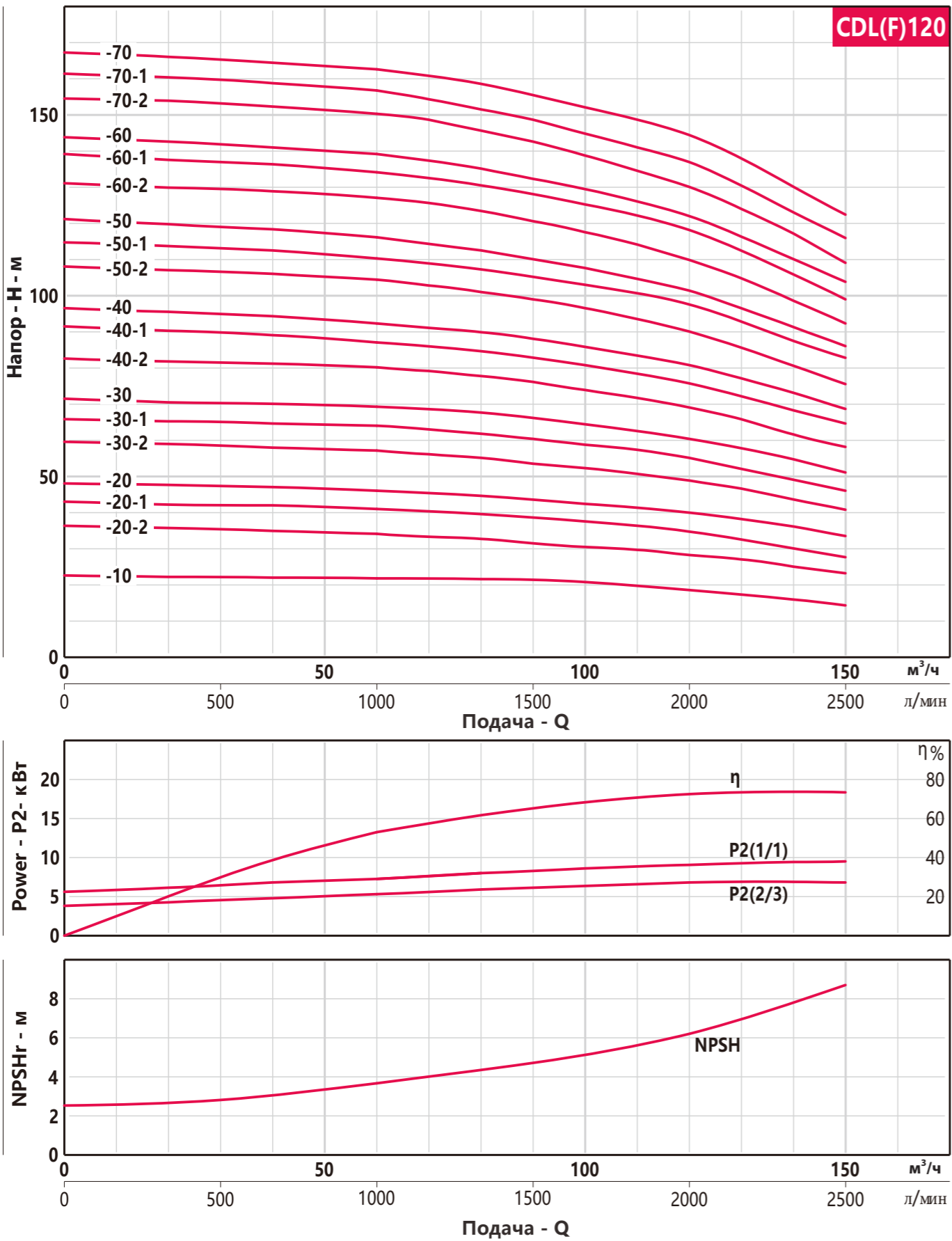


## CDL(F)90

2900 об/мин



Кривая производительности

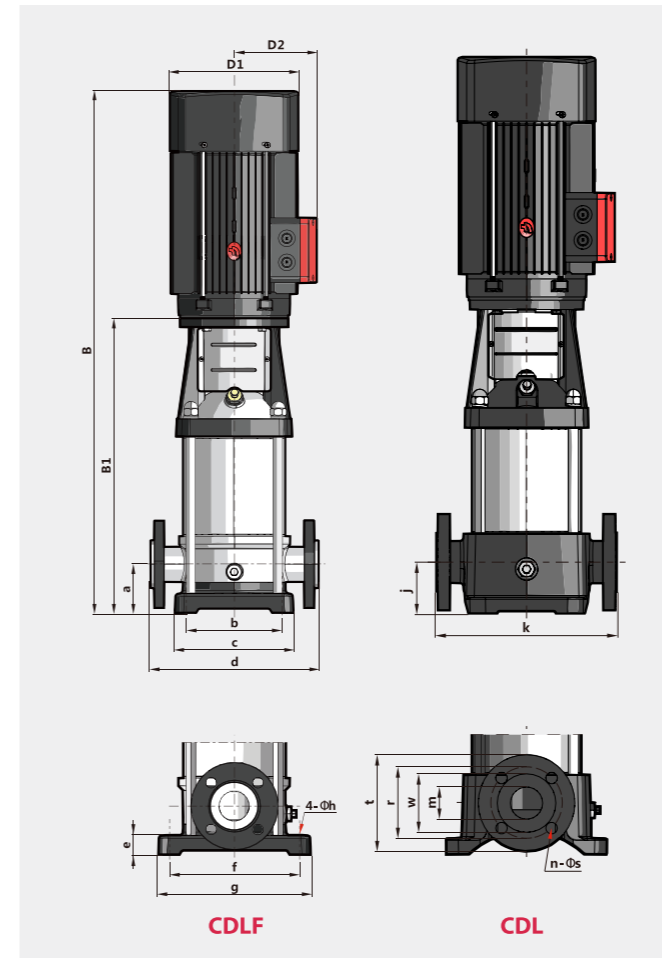


Технические характеристики

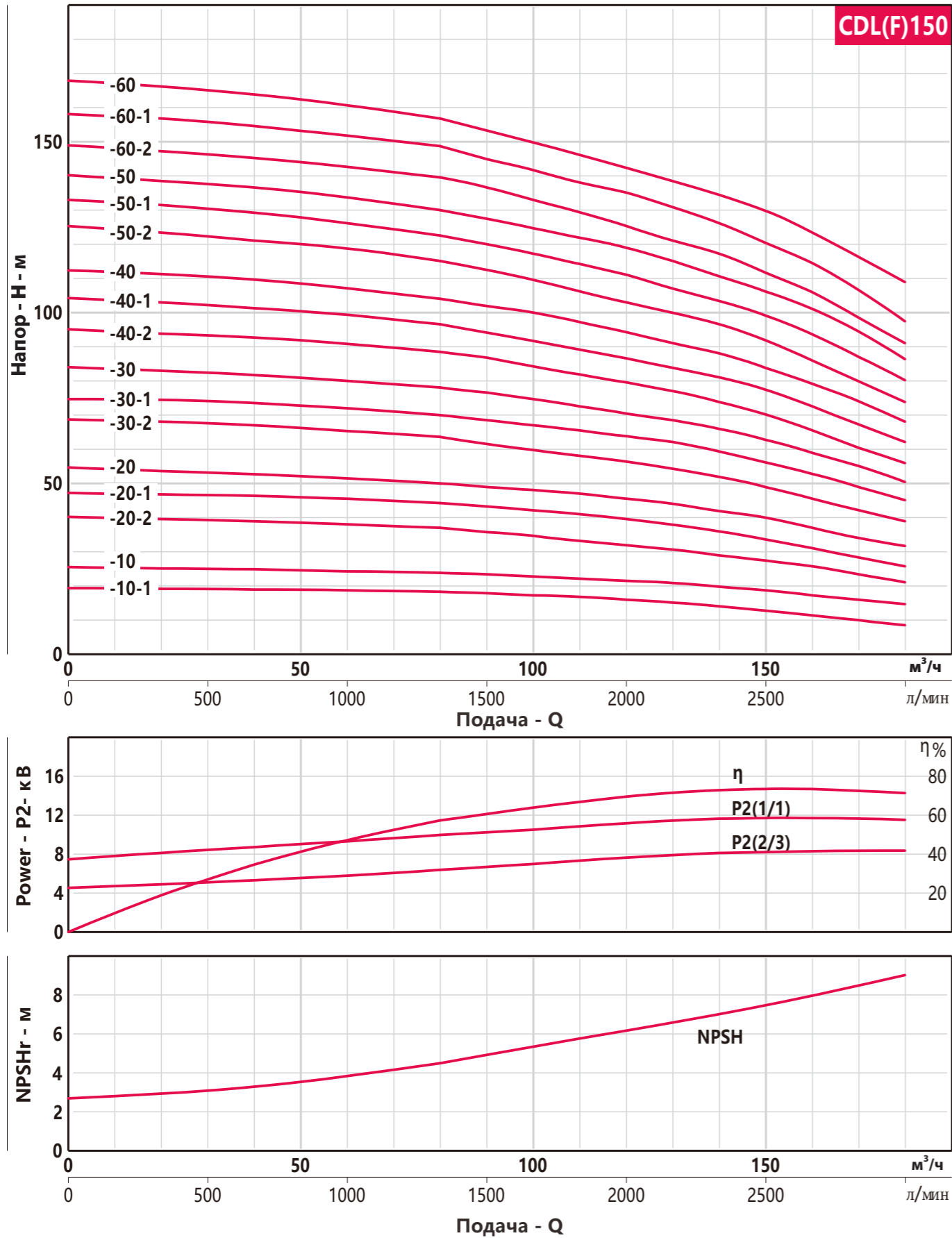
50Hz n ≈ 2900 об/мин

МОДЕЛЬ	DN	Мощность		Q=Подача											
				H=Напор (м)											
				л/мин 1000	1167	1333	1500	1667	1833	2000	2167	2333	2500		
				м³/ч	60	70	80	90	100	110	120	130	140	150	
	мм	кВ	лс												
CDL120-10	125x125	11	15	22	21.8	21.6	21	20.5	19.5	18.5	17	16	15		
CDL120-20-2	125x125	15	20	34	33.6	33	31	30.2	30	28.5	27	25	24		
CDL120-20-1	125x125	18.5	25	41	40	39.5	38.5	37	36.5	34.5	32.5	30	27.5		
CDL120-20	125x125	22	30	46	45	44.5	43.5	42.4	41	40	38	36	33.5		
CDL120-30-2	125x125	30	40	57	56	55	53.5	52	51	49	46.5	43.5	41		
CDL120-30-1	125x125	30	40	64	63	62	60	58.5	57.5	55.5	52	49	46		
CDL120-30	125x125	30	40	69.5	68.5	67.5	66	64.4	62.5	61	57.5	54.5	51		
CDL120-40-2	125x125	37	50	80.5	79	78	76	73.5	72	69	66	61.5	58		
CDL120-40-1	125x125	37	50	87	86	84.5	82	80	78	76	72	68	64.5		
CDL120-40	125x125	45	60	92.5	91	90	88	85.5	83	81	77	73	68.5		
CDL120-50-2	125x125	45	60	104.5	103	101	99	96	93	90	85.5	80.5	75.5		
CDL120-50-1	125x125	45	60	110.5	109	107.5	105	102	100	97	92	86.5	83		
CDL120-50	125x125	55	75	115.5	114	113	110	107.5	104.5	101.5	96	91	86		
CDL120-60-2	125x125	55	75	128	125.5	123	121	117.3	113.5	110	104.5	98.5	92.5		
CDL120-60-1	125x125	55	75	134	132	130.5	127	124	121	118	111	105	100		
CDL120-60	125x125	75	100	139	137	135	132	128.8	126	123	116	110	104		
CDL120-70-2	125x125	75	100	151	148	145.5	143	138.6	134	130	123.5	116.5	109		
CDL120-70-1	125x125	75	100	156.5	154	152	148.5	144.5	141	137.5	130	123	116.5		
CDL120-70	125x125	75	100	162.5	160.5	158.5	155	151	148	145	137	129	123		

Размер и вес

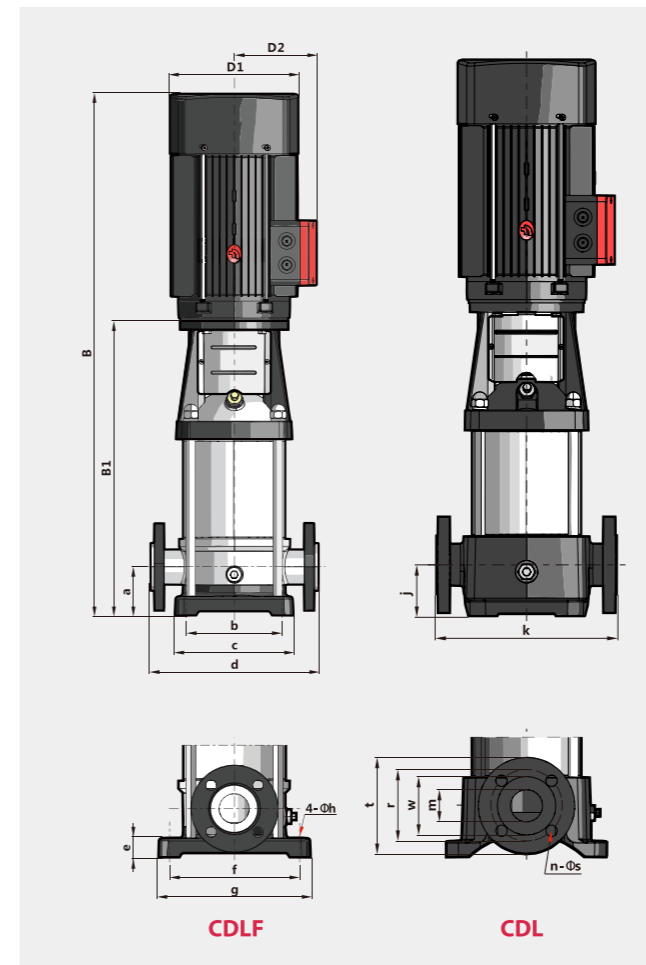


МОДЕЛЬ	B1	B	D1	D2	Общее, мм	кг
CDL120-10	840	1340	330	255	DN=125 a=180 b=275 c=340 d=380 e=40 f=380 g=472 h=18 j=180 k=380 m=125 n=8 s=28 r=220 t=270 w=175	230
CDL120-20-2	1000	1500	330	255		245
CDL120-20-1	1000	1550	330	255		250
CDL120-20	1000	1575	360	285		285
CDL120-30-2	1160	1810	400	310		360
CDL120-30-1	1160	1810	400	310		360
CDL120-30	1160	1810	400	310		360
CDL120-40-2	1320	1970	400	310		400
CDL120-40-1	1320	1970	400	310		400
CDL120-40	1320	2005	460	340		460
CDL120-50-2	1480	2165	460	340		470
CDL120-50-1	1480	2165	460	340		470
CDL120-50	1510	2270	540	370		575
CDL120-60-2	1670	2430	540	370		585
CDL120-60-1	1670	2430	540	370	585	
CDL120-60	1670	2515	580	410	705	
CDL120-70-2	1830	2675	580	410	715	
CDL120-70-1	1830	2675	580	410	715	
CDL120-70	1830	2675	580	410	715	



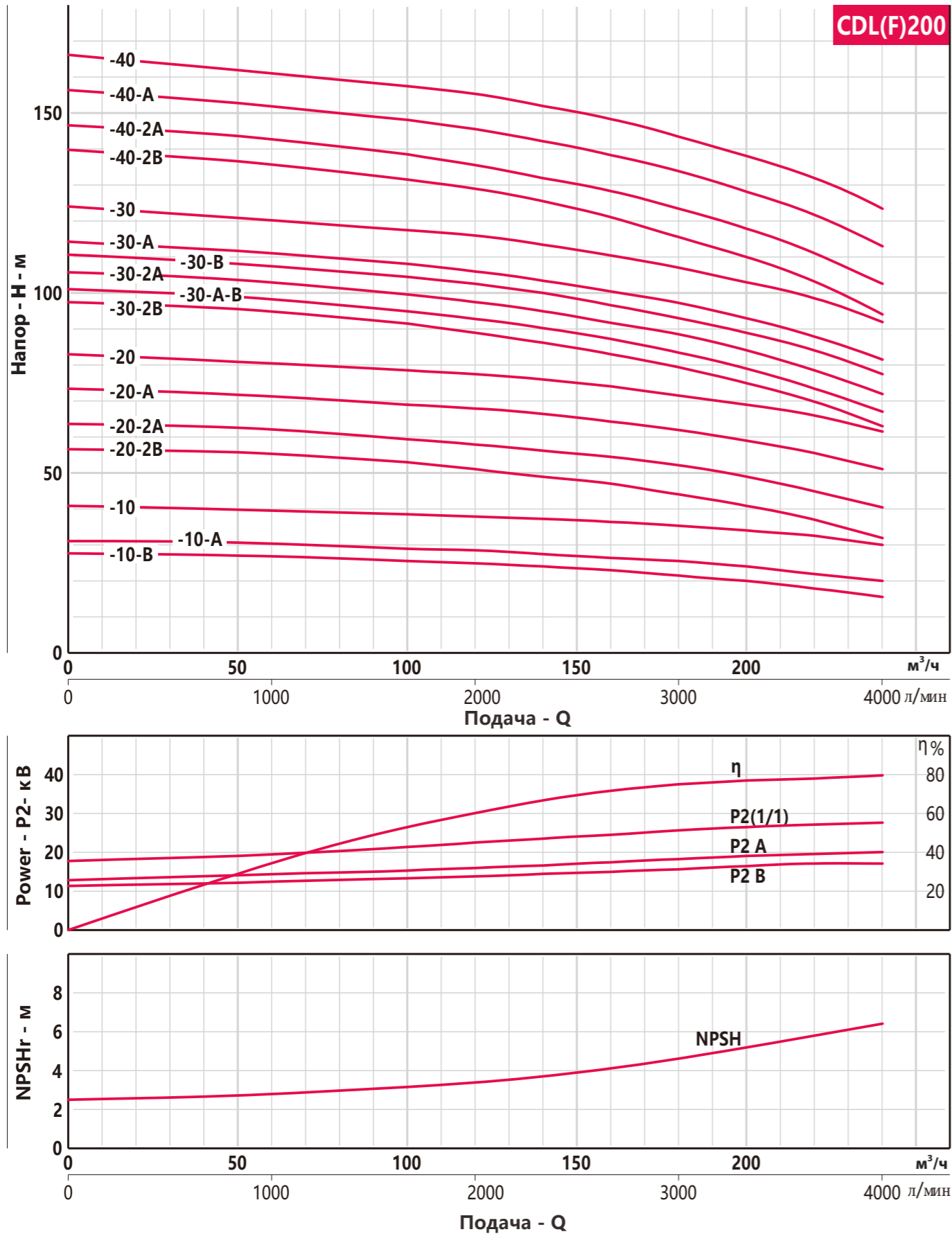
МОДЕЛЬ	DN	Мощность		Q=Подача											
				л/мин 1333	1500	1667	1833	2000	2167	2333	2500	2667	2833	3000	
															м³/ч 80
	мм	кВ	лс	H=напор (м)											
CDL150-10-1	125x125	11	15	18.3	17.8	17.3	17	16	15	14	12.5	11	10	8.5	
CDL150-10	125x125	15	20	24	23	22.5	22	21.5	20.5	20	18.5	17	16	15	
CDL150-20-2	125x125	18.5	25	37	35.5	34	33	32	31	29	27.5	26	23	21	
CDL150-20-1	125x125	22	30	44.3	43	42	40	39	38.5	37.5	35	33	30	27	
CDL150-20	125x125	30	40	50	49	48	47	45.5	44	42	40	37	34	32	
CDL150-30-2	125x125	30	40	63.5	61	59	57.5	56	54.5	53	49	45.5	42	39	
CDL150-30-1	125x125	37	50	70	68	67	65	63	62	60	56	53	49	45	
CDL150-30	125x125	37	50	78	76.5	75	73	70.5	68	66	63	59	55	50.5	
CDL150-40-2	125x125	45	60	89	87	84	81.5	79	77	74.5	70.5	65.5	60	56	
CDL150-40-1	125x125	45	60	96.5	94	91.5	89	86.5	84	81.5	77	72.5	67	62	
CDL150-40	125x125	55	75	104	102	100	97	95	91	88	84	79.5	74	68	
CDL150-50-2	125x125	55	75	115.5	112	109	106	102.5	100	97	92	86	79	73.5	
CDL150-50-1	125x125	75	100	122.5	119.5	117	113.5	111.5	107.5	104.5	99	93.5	87	80	
CDL150-50	125x125	75	100	130	127.5	125	121	119	115	111.5	106.5	101	94.5	86.5	
CDL150-60-2	125x125	75	100	140	137	133	130	126	121	118	112	106	98	91	
CDL150-60-1	125x125	75	100	148.5	145	141.7	137.5	135	131	127	120.5	114.5	106.5	97.5	
CDL150-60	125x125	75	100	157	153	149	145	142	139.5	137	130	123.5	116	109	

Размер и вес



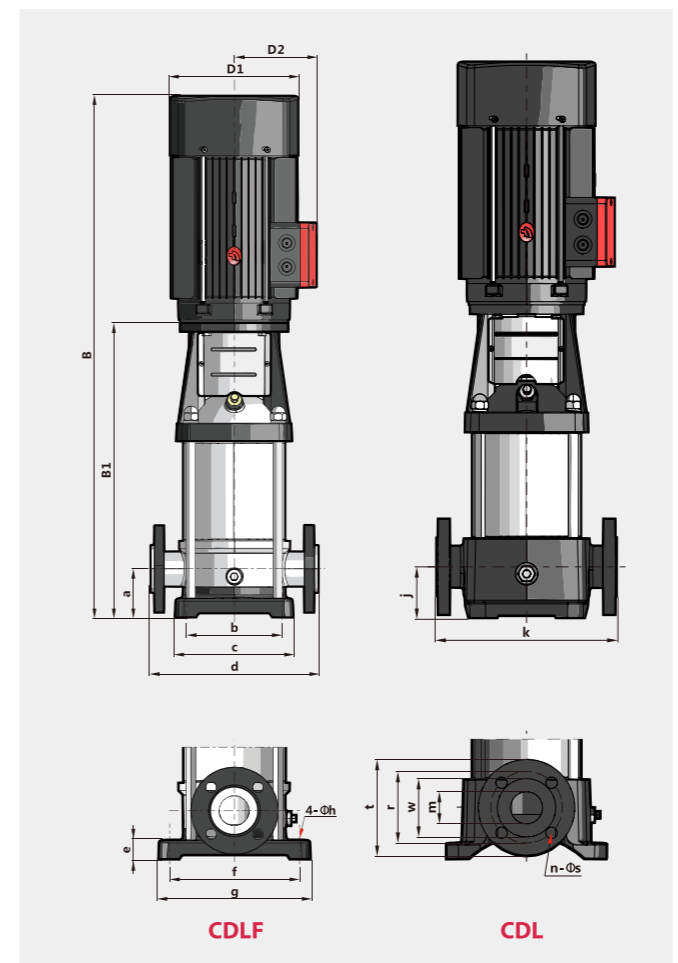
МОДЕЛЬ	B1	B	D1	D2	Общие, мм	кг
CDL150-10-1	840	1340	330	255	DN=125 a=180 b=275 c=340 d=380 e=40 f=380 g=472 h=18 j=180 k=380 m=125 n=8 s=28 r=220 t=270 w=175	230
CDL150-10	840	1340	330	255		235
CDL150-20-2	1000	1550	330	255		250
CDL150-20-1	1000	1575	360	285		295
CDL150-20	1000	1650	400	310		350
CDL150-30-2	1160	1810	400	310		360
CDL150-30-1	1160	1810	400	310		360
CDL150-30	1160	1810	400	310		385
CDL150-40-2	1320	2005	460	340		460
CDL150-40-1	1320	2005	460	340		460
CDL150-40	1350	2110	540	370		560
CDL150-50-2	1510	2270	540	370		570
CDL150-50-1	1510	2355	580	410		690
CDL150-50	1510	2355	580	410		690
CDL150-60-2	1670	2515	580	410	700	
CDL150-60-1	1670	2515	580	410	700	
CDL150-60	1670	2515	580	410	700	





МОДЕЛЬ	DN	Мощность		Q=Поддача							
				H=напор (м)							
				л/мин 1667	2000	2333	2667	3000	3333	3667	4000
		кВ	ЛС	м³/ч 100	120	140	160	180	200	220	240
CDL200-10-B	150x150	18.5	25	25.5	25	24	23	21.5	20	18	15.5
CDL200-10-A	150x150	22	30	29	28.5	27.5	26.5	25.5	24	22	20
CDL200-10	150x150	30	40	38.5	38	37.5	36.5	35	34	32.5	30
CDL200-20-2B	150x150	37	50	53	51	49	47	44	41	37	32
CDL200-20-2A	150x150	45	60	59.5	58	56	54	52.5	49	44.5	40.5
CDL200-20-A	150x150	55	75	69	68	66	64	62	59	55.5	51
CDL200-20	150x150	55	75	78.5	77.5	76	74	71.5	69	66	61.5
CDL200-30-2B	150x150	75	100	91.5	89	86.5	83.5	79	75	70	63
CDL200-30-A-B	150x150	75	100	95	93	90	87	83.5	79	73.5	67
CDL200-30-2A	150x150	75	100	99.5	97.5	94.5	91.5	89	84	78.5	72
CDL200-30-B	150x150	75	100	104.5	102.5	100	97	93	89	84.5	77.5
CDL200-30-A	150x150	75	100	108	106	103.5	100.5	97.5	93	88	81.5
CDL200-30	150x150	90	125	117.5	116	113.5	110.5	107	103	99	92
CDL200-40-2B	150x150	90	125	131.5	129	125.5	121	115.5	110	103.5	94
CDL200-40-2A	150x150	110	150	138.5	136	132	128	124	118	111	102.5
CDL200-40-A	150x150	110	150	148	145.5	142.5	138	134	128	122	113
CDL200-40	150x150	110	150	157.5	155.5	152.5	148	143.5	138	132.5	123.5

Размер и вес



МОДЕЛЬ	B1	B	D1	D2	Общее, мм	кг
CDL200-10-B	907	1457	330	255	DN=150 a=200 b=385 c=460 d=490 e=40 f=500 g=600 h=20 j=200 k=490 m=150 n=8 s=28 r=250 t=300 w=203	311
CDL200-10-A	907	1482	360	285		347
CDL200-10	907	1557	400	310		403
CDL200-20-2B	1101	1751	400	310		447
CDL200-20-2A	1101	1786	460	340		504
CDL200-20-A	1131	1891	540	370		595
CDL200-20	1131	1891	540	370		595
CDL200-30-2B	1325	2170	580	410		748
CDL200-30-A-B	1325	2170	580	410		748
CDL200-30-2A	1325	2170	580	410		748
CDL200-30-B	1325	2170	580	410		748
CDL200-30-A	1325	2170	580	410		748
CDL200-30	1325	2220	580	410		817
CDL200-40-2B	1519	2414	580	410		830
CDL200-40-2A	1519	2659	645	550		1180
CDL200-40-A	1519	2659	645	550		1180
CDL200-40	1519	2659	645	550	1180	

